



ILUMINACIÓN PROFESIONAL V. 4

ARTELUM

NUESTRA EMPRESA

ARTELUM es una empresa argentina dedicada a la fabricación y comercialización de artefactos para iluminación comercial, industrial y decorativa.

Atendemos los requerimientos de los mejores distribuidores de materiales eléctricos y casas de iluminación de todo el país. Invertimos de manera permanente en equipos de última tecnología y exportamos nuestros productos a países limítrofes y de América Central.

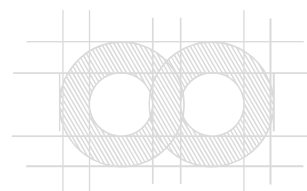
En el año 2008 certificamos nuestra empresa bajo la norma **ISO 9001**, garantizando de esta forma que cada uno de los procesos de fabricación y nuestra gestión del negocio tengan una marcada vocación a la satisfacción total de nuestros clientes.



Estamos actualmente exportando orgullosamente nuestros productos a países como Chile, Paraguay, Perú, México, Bolivia y Uruguay; trabajamos en la búsqueda permanente de nuevos mercados que acompañen y enriquezcan nuestro desarrollo empresarial.

Sabemos lo importante que es cumplir con nuestros clientes, por eso ponemos a su disposición un servicio ágil de entrega en todo el país, respondiendo en tiempo y forma a lo solicitado.

Nuestra experiencia, tecnología y personal están a su entera disposición.



ÍNDICE

PRODUCTO	PAG.
RING I	4
RING II	6
RING I S	10
RING II C	12
LINE QUAD	14
LINE EMBUTIR	18
LINE APLICAR/SUSPENDER	20
LINE IP54	24
MINILINE EMBUTIR	28
MINILINE APLICAR /SUSPENDER	30
MINILINE IP54	34
SIWALL	36
SIWALL IP54	38
MINI CHANNEL	40
MINI CHANNEL EMBUTIDO	44
EGRAND	46
KENY	50
RIELES	52
DOT	54
TWINS R	56
TWINS C	58
TWINS R/C ACCESORIOS	59

RING I



DESCRIPCIÓN

RING es una familia de productos que fusiona elegancia y funcionalidad con formas curvas y emisión de luz discreta. Ofrece infinitas combinaciones de figuras para estimular la creatividad en el diseño de espacios. Esta versátil línea de productos permite instalación suspendida, luz directa o indirecta y combinación de diferentes elementos. La familia RING incluye dos modelos de perfil fino y ancho, construidos en aluminio con acabado en pintura epoxi y difusor opalino para una emisión de luz uniforme y eficiente.



APLICACIÓN



COLORES

BT NT

ÓPTICA

Difusor de PC satinado

VARIANTES

CÓDIGO	POTENCIA	LED (lm)	LUM (lm)	E (lm/W)	CT (°K)
38420-L43	48W	7500	6000	125	3000/4000
38420-L64	75W	12000	9500	125	3000/4000
38420-L92	105W	16000	13000	125	3000/4000
38420-L128	140W	22000	18000	125	3000/4000

DRIVER

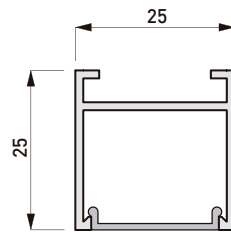
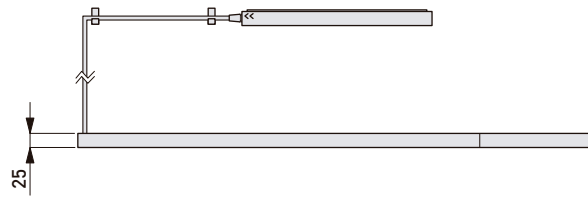
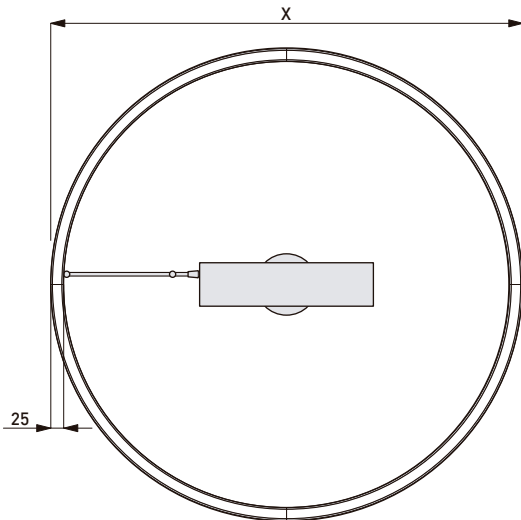
MODELO	ENTRADA	VIDA ÚTIL	EFICIENCIA
PHILIPS XITANIUM	220-240V, 50-60Hz	50.000Hs	90%

PLACA LED

MODELO	TEMP. OPERATIVA	APERTURA	EFICIENCIA
ARTELUM	-30° / 65°	120°	155lm/W

RING I

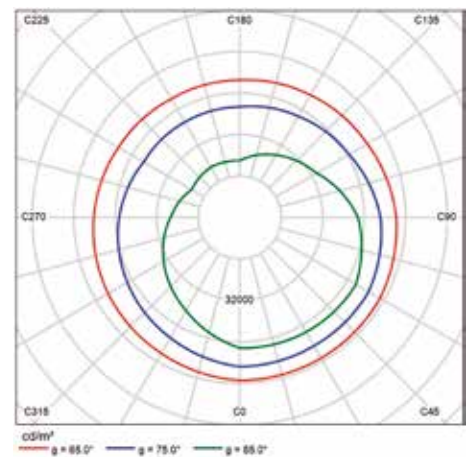
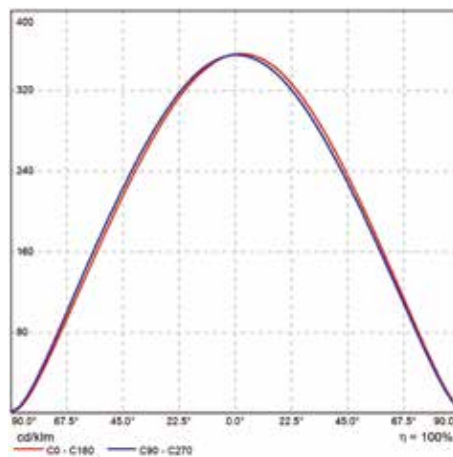
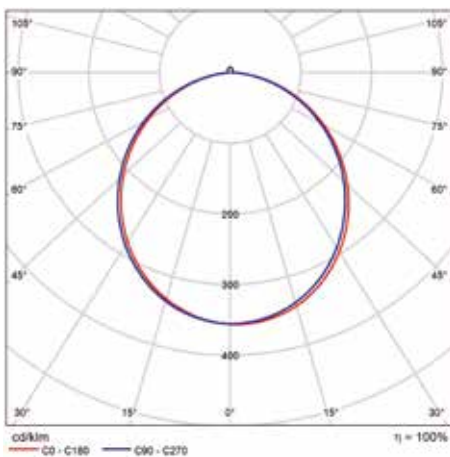
PLANOS



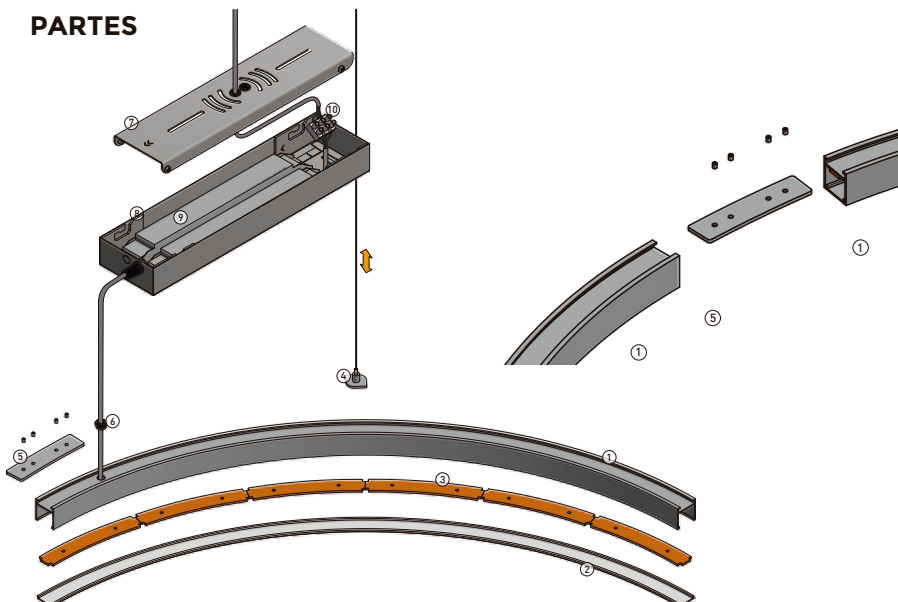
MEDIDAS

CÓDIGO	EXT(X)
38420-L43	600mm
38420-L64	900mm
38420-L92	1270mm
38420-L128	1800mm

CURVAS FOTOMÉTRICAS



PARTES



- ✓ 1. Perfil de aluminio
- ✓ 2. Difusor
- ✓ 3. Placas de leds
- ✓ 4. Kit de suspensión (para colgar y regular la altura)
- ✓ 5. Kit de unión.
- ✓ 6. Pasacables.
- ✓ 7. Cruceta (orientable).
- ✓ 8. Florón portadivers.
- ✓ 9. Driver.
- ✓ 10. Bornera para tensión.

- ✓ Includo
- Opcional

RING II



DESCRIPCIÓN

RING es una familia de productos elegantes y ligeros con formas curvas y emisión de luz discreta pero funcional. Permite crear espacios llamativos con combinaciones creativas de figuras. Esta línea versátil se puede instalar suspendida con luz directa o indirecta y combinar cuartos y medios para diferentes formas. La familia RING ofrece dos modelos con perfiles delgados y anchos, construidos en aluminio con acabado en pintura epoxi y difusor opalino para una estética atractiva.



APLICACIÓN



COLORES



ÓPTICA

Difusor de PC satinado

VARIANTES

CÓDIGO	POTENCIA	LED (lm)	LUM (lm)	E (lm/W)	CT (°K)
38430-L75	75W	12000	8300	125	3000/4000
38430-L105	105W	16000	11800	125	3000/4000
38430-L150	150W	24000	16600	125	3000/4000

DRIVER

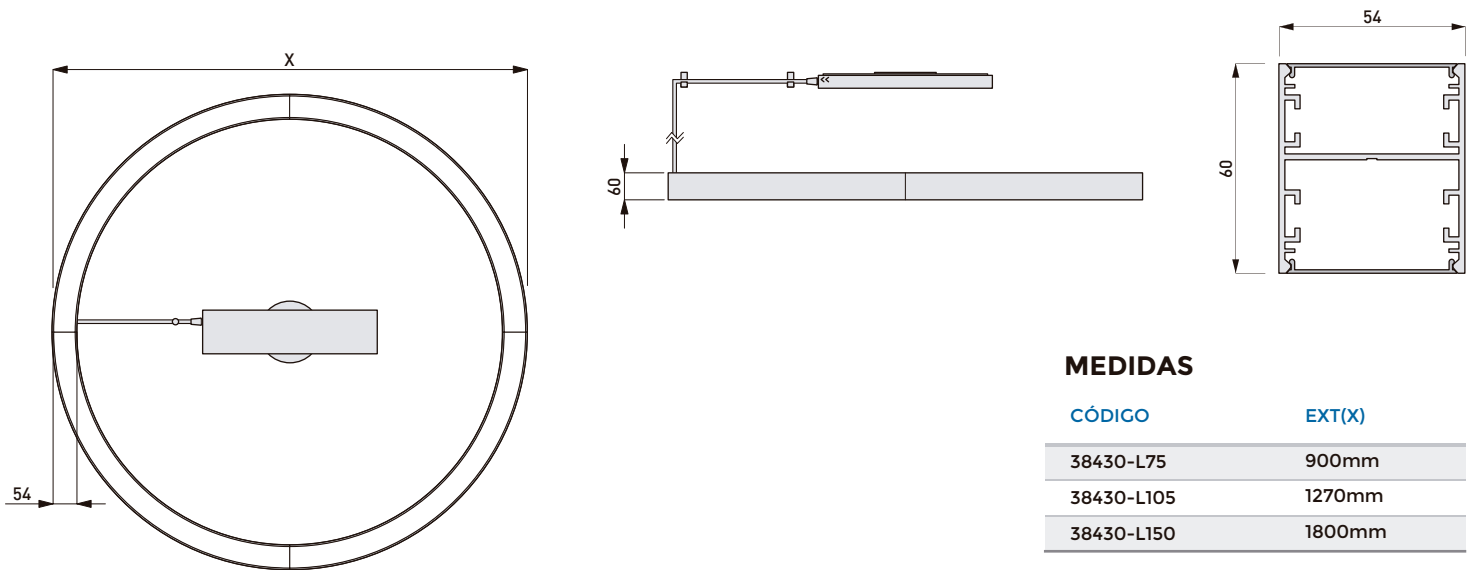
MODELO	ENTRADA	VIDA ÚTIL	EFICIENCIA
PHILIPS XITANIUM	220-240V, 50-60Hz	50.000Hs	90%

PLACA LED

MODELO	TEMP. OPERATIVA	APERTURA	EFICIENCIA
ARTELUM	-30° / 65°	120°	160lm/W

RING II

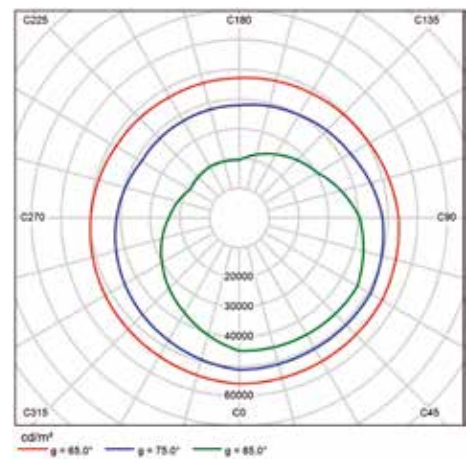
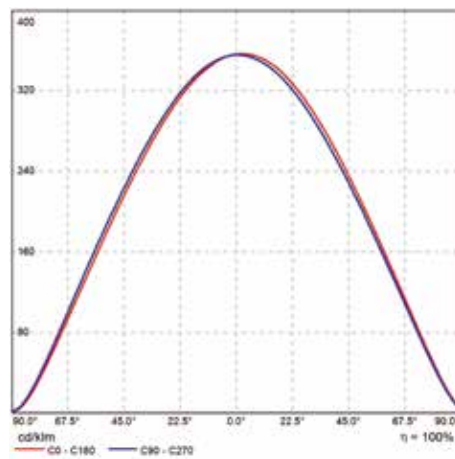
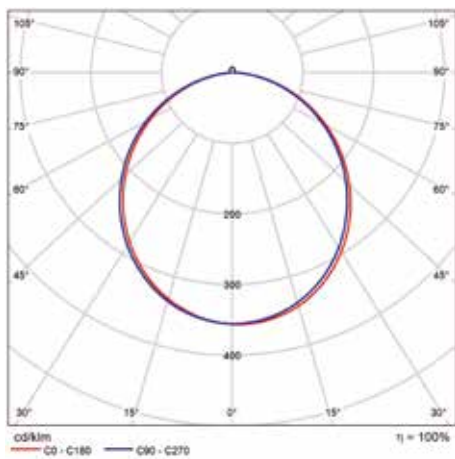
PLANOS



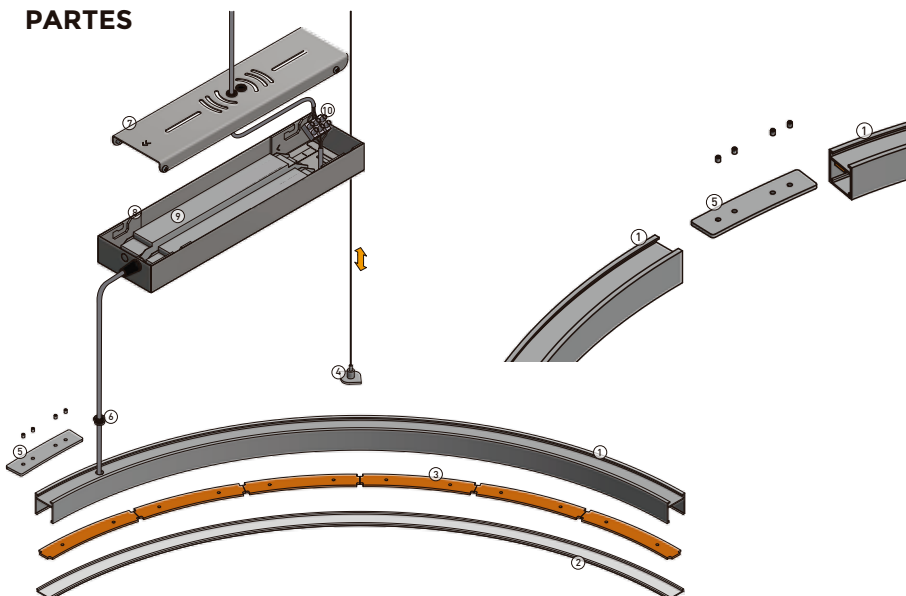
MEDIDAS

CÓDIGO	EXT(X)
38430-L75	900mm
38430-L105	1270mm
38430-L150	1800mm

CURVAS FOTOMÉTRICAS



PARTES



- ✓ 1. Perfil de aluminio
- ✓ 2. Difusor
- ✓ 3. Placas de leds
- ✓ 4. Kit de suspensión (para colgar y regular la altura)
- ✓ 5. Kit de unión.
- ✓ 6. Pasacables.
- ✓ 7. Cruceta (orientable).
- ✓ 8. Florón portadivers.
- ✓ 9. Driver.
- ✓ 10. Bornera para tensión.

- ✓ Includo
- Opcional

RING II



RING II



RING I S



DESCRIPCIÓN

RING te sumerge en un mundo de elegancia y ligereza con sus formas curvas y su funcional emisión de luz. Ofrece infinitas combinaciones para estimular la creatividad en el diseño de espacios. Versátil y adaptable, se instala suspendida con luz directa o indirecta, permitiendo crear múltiples figuras. La familia RING ofrece dos modelos con perfiles delgados y anchos, construidos en aluminio con acabado epoxi y difusor opalino para una luz uniforme. Transforma tus ambientes con el encanto inigualable de RING.



APLICACIÓN



COLORES

BT NT

ÓPTICA

Difusor de PC satinado

VARIANTES

CÓDIGO	POTENCIA	LED (lm)	LUM (lm)	E (lm/W)	CT (°K)
38422-L38	38W	6000	5000	125	3000/4000
38422-L51	51W	8000	6000	125	3000/4000
38422-L70	70W	10000	8500	125	3000/4000

DRIVER

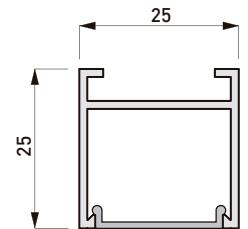
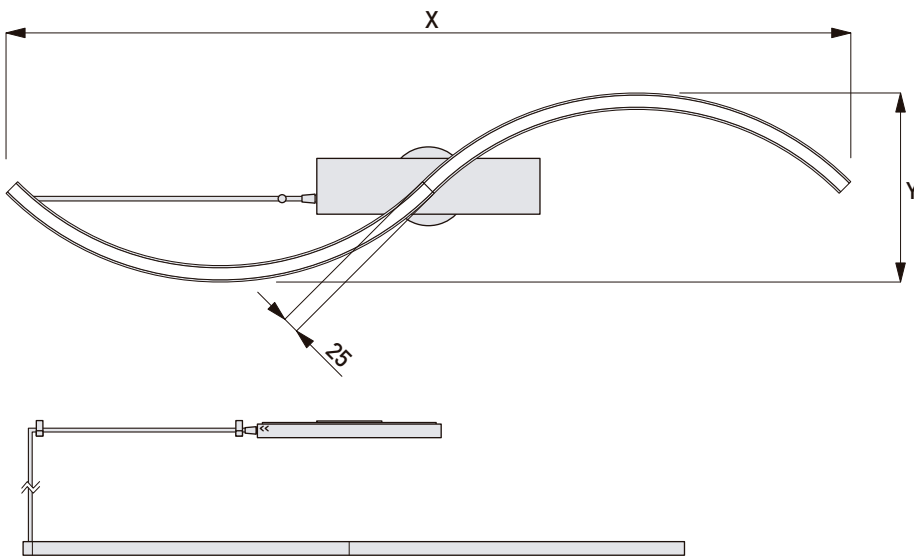
MODELO	ENTRADA	VIDA ÚTIL	EFICIENCIA
PHILIPS XITANIUM	220-240V, 50-60Hz	50.000Hs	90%

PLACA LED

MODELO	TEMP. OPERATIVA	APERTURA	EFICIENCIA
ARTELUM	-30° / 65°	120°	155lm/W

RING I S

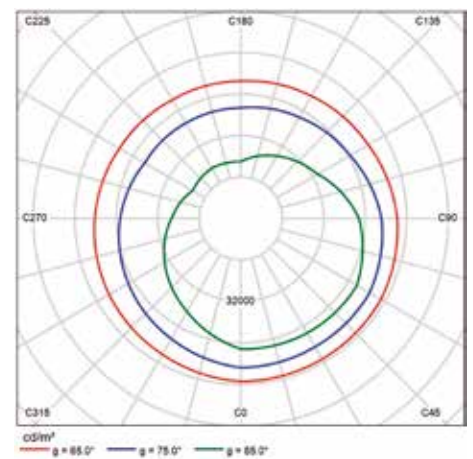
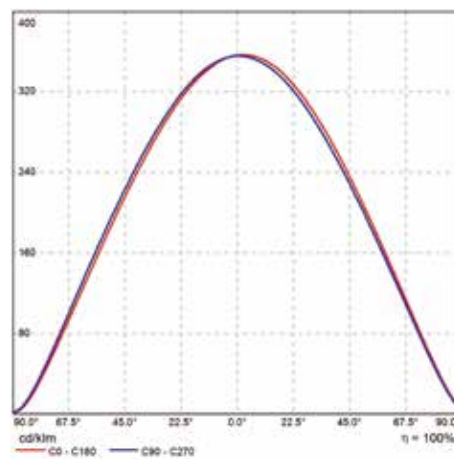
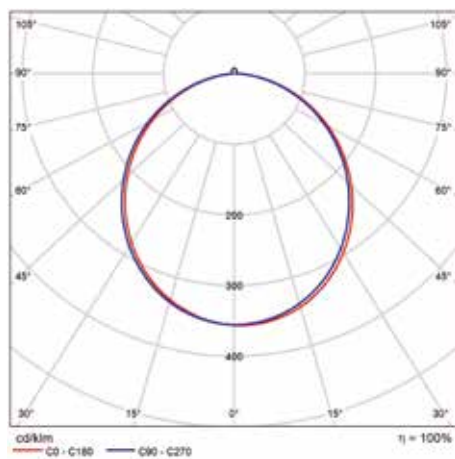
PLANOS



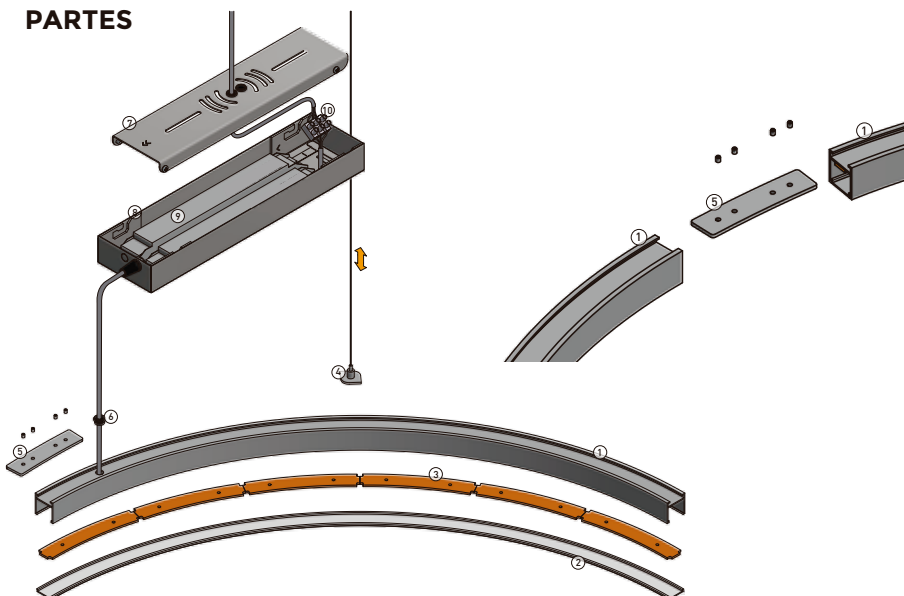
MEDIDAS

CÓDIGO	EXT(X)	EXT(Y)
38422-L38	1285mm	290mm
38422-L51	1780mm	390mm
38422-L70	2450mm	530mm

CURVAS FOTOMÉTRICAS



PARTES



- ✓ 1. Perfil de aluminio
- ✓ 2. Difusor
- ✓ 3. Placas de leds
- ✓ 4. Kit de suspensión (para colgar y regular la altura)
- ✓ 5. Kit de unión.
- ✓ 6. Pasacables.
- ✓ 7. Cruceta (orientable).
- ✓ 8. Florón portadriver.
- ✓ 9. Driver.
- ✓ 10. Bornera para tensión.

- ✓ Includo
- Opcional

RING II C



DESCRIPCIÓN

RING combina elegancia y funcionalidad con formas curvas y discreta emisión de luz, generando espacios únicos y creativos. Esta línea versátil ofrece múltiples opciones de instalación, suspendida con luz directa o indirecta, y permite la creación de diversas figuras. Los dos modelos de RING, con perfiles delgados y anchos en aluminio con acabado epoxi y difusor opalino, garantizan una luz uniforme y eficiente. Transforma tus espacios con la versatilidad inigualable de RING.



APLICACIÓN



COLORES



ÓPTICA

Difusor de PC satinado

VARIANTES

CÓDIGO	POTENCIA	LED (lm)	LUM (lm)	E (lm/W)	CT (°K)
38433-L57	57W	9000	7000	125	3000/4000
38433-L82	73W	11000	9000	125	3000/4000
38433-L114	114W	18000	14000	125	3000/4000

DRIVER

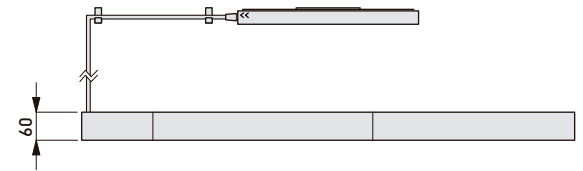
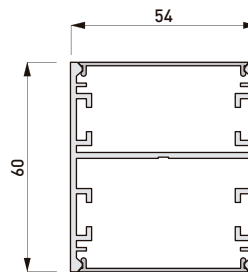
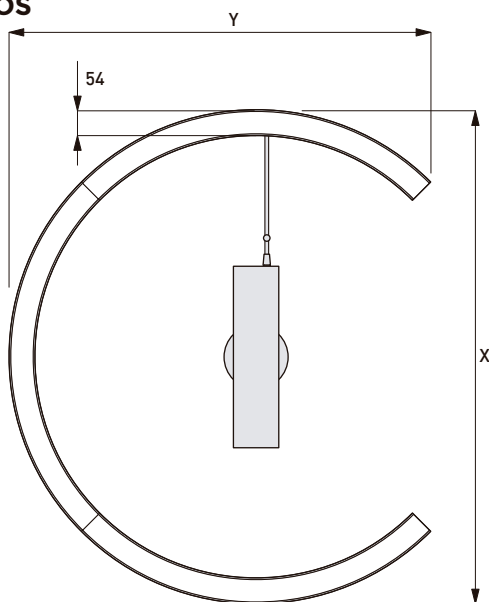
MODELO	ENTRADA	VIDA ÚTIL	EFICIENCIA
PHILIPS XITANIUM	220-240V, 50-60Hz	50.000Hs	90%

PLACA LED

MODELO	TEMP. OPERATIVA	APERTURA	EFICIENCIA
ARTELUM	-30° / 65°	120°	160lm/W

RING II C

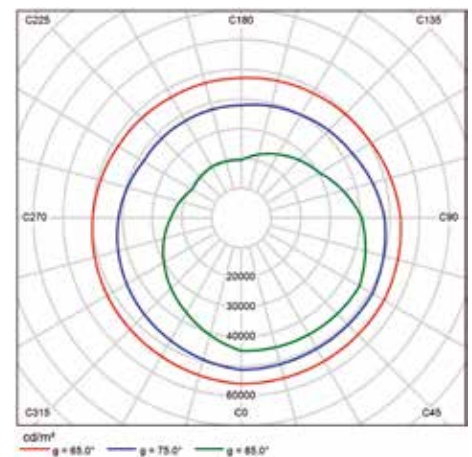
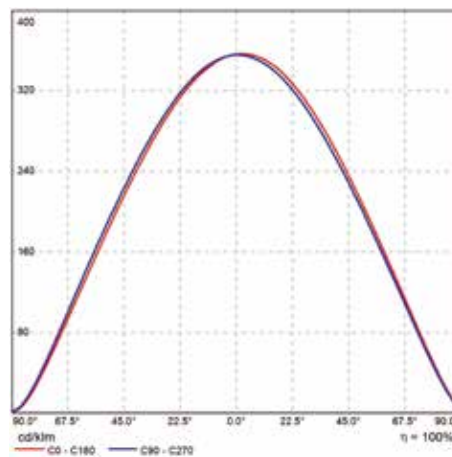
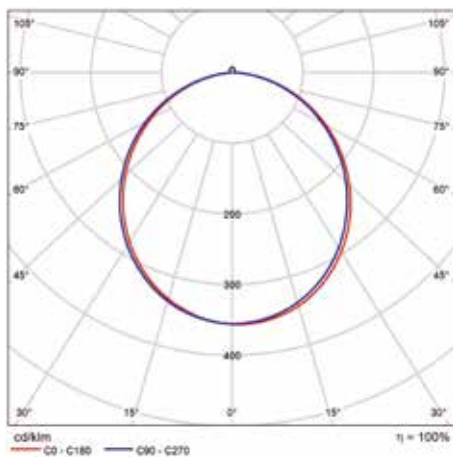
PLANOS



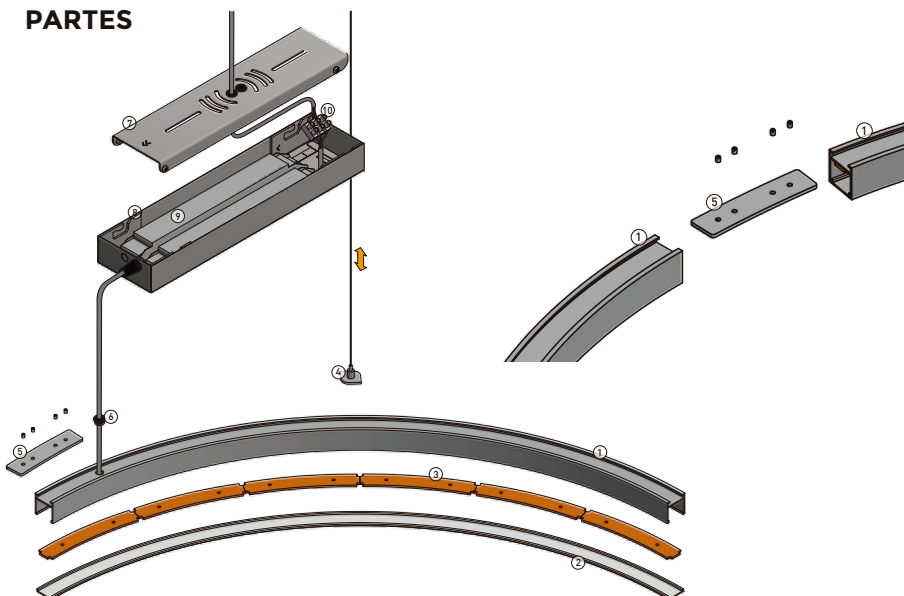
MEDIDAS

CÓDIGO	EXT(X)	EXT(Y)
38433-L57	1285mm	290mm
38433-L82	1780mm	390mm
38433-L114	2450mm	530mm

CURVAS FOTOMÉTRICAS



PARTES



- ✓ 1. Perfil de aluminio
- ✓ 2. Difusor
- ✓ 3. Placas de leds
- ✓ 4. Kit de suspensión (para colgar y regular la atulra)
- ✓ 5. Kit de unión.
- ✓ 6. Pasacables.
- ✓ 7. Cruceta (orientable).
- ✓ 8. Florón portadriver.
- ✓ 9. Driver.
- ✓ 10. Bornera para tensión.

- ✓ Includo
- Opcional

LINE QUAD



DESCRIPCIÓN

LINE es un sistema de iluminación LED elegante y versátil. Destaca la geometría arquitectónica con líneas continuas y diversas tramas lumínicas gracias a sus accesorios y uniones. Puede embutirse, suspenderse o aplicarse, ofreciendo iluminación directa e indirecta para adaptarse a cualquier espacio. Su construcción en aluminio garantiza solidez y durabilidad, con un acabado de pintura epoxy. El difusor de policarbonato opal brinda una iluminación uniforme. Adecuado para interiores y exteriores, LINE es la elección perfecta para resaltar el carácter de tus espacios.



APLICACIÓN



COLORES



ÓPTICA

Difusor de PC satinado

VARIANTES

CÓDIGO	POTENCIA	LED (lm)	LUM (lm)	E (lm/W)	CT (°K)
37840-L96	96W	16000	12800	135	3000/4000
37845-L144	144W	24000	19200	135	3000/4000

DRIVER

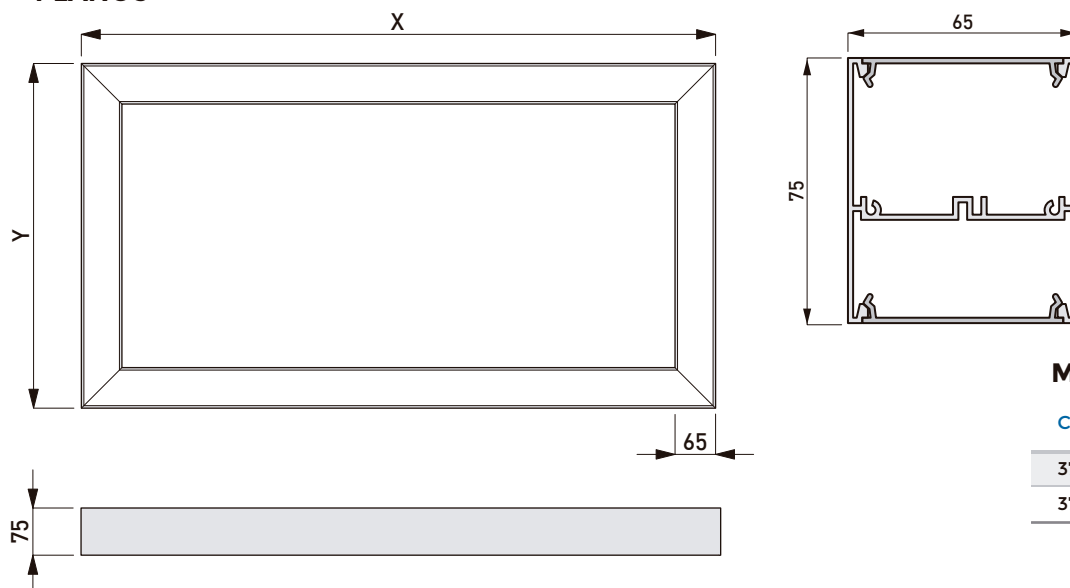
MODELO	ENTRADA	VIDA ÚTIL	EFICIENCIA
HELVAR	220-240V, 50-60Hz	50.000Hs	90%
TRIDONIC	220-240V, 50-60Hz	50.000Hs	92%

PLACA LED

MODELO	TEMP. OPERATIVA	APERTURA	EFICIENCIA
ARTELUM	-30° / 85°	120°	155lm/W

LINE QUAD

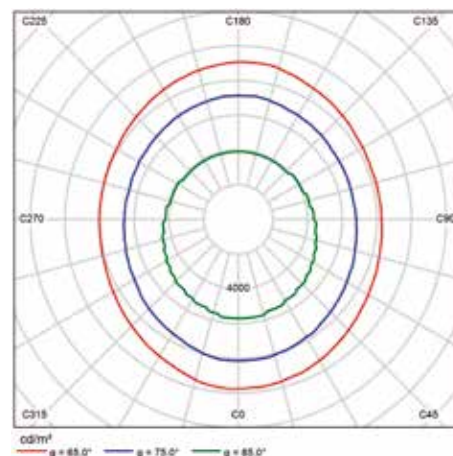
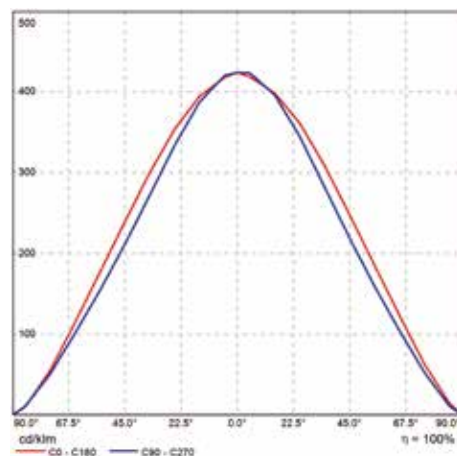
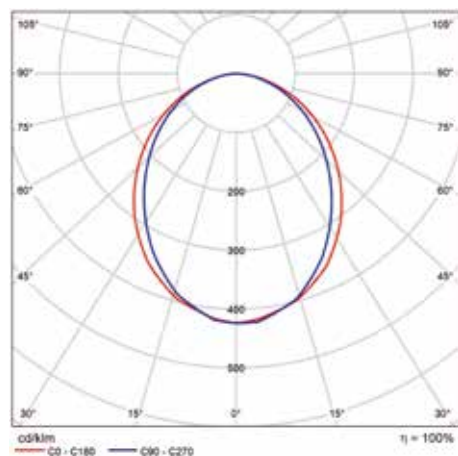
PLANOS



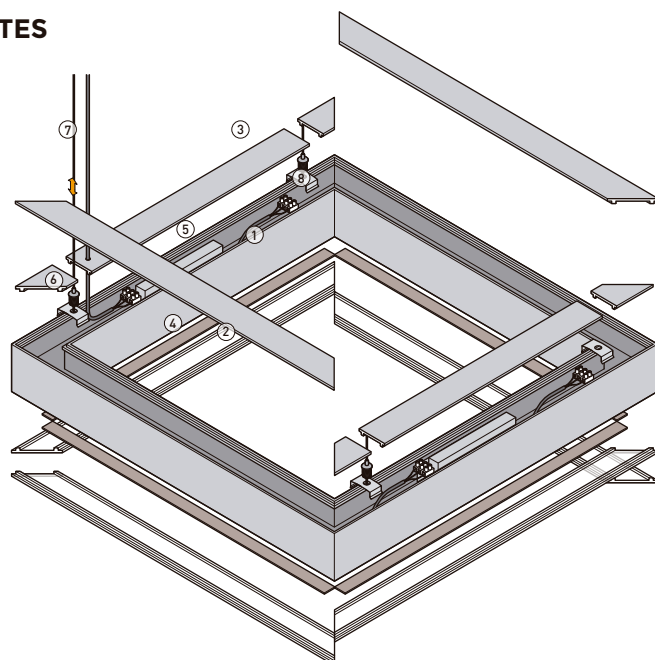
MEDIDAS

CÓDIGO	EXT(X)	EXT(Y)
37840	1200mm	1200mm
37845	1200mm	2310mm

CURVAS FOTOMÉTRICAS



PARTES



- ✓ 1. Perfil de aluminio
- ✓ 2. Difusor
- ✓ 3. Tapa superior (difusor de indirecta)
- ✓ 4. Placa de leds
- ✓ 5. Fuente (driver)
- ✓ 6. Resorte de fijación (aplicar o colgar)
- 7. Kit de suspensión (para colgar y regular la altura)
- ✓ 8. Bornera (una en cada extremo para unir varios en línea)

- ✓ Includo
- Opcional

LINE QUAD





LINE QUAD



LINE EMBUTIR



DESCRIPCIÓN

LINE EMBUTIDO es un sistema LED lineal delgado y versátil para aplicaciones arquitectónicas. Sus accesorios permiten líneas continuas de luz y tramas lumínicas. Adaptado a diversas necesidades, se embute en el cielorraso, con cuerpo de aluminio robusto y difusor de policarbonato opal para una iluminación uniforme. Ideal para interiores, garantiza eficiencia y durabilidad con tecnología óptima y acabado de pintura epoxy termo convertible.



APLICACIÓN



COLORES



ÓPTICA

Difusor de PC satinado

VARIANTES

CÓDIGO	POTENCIA	LED (lm)	LUM (lm)	E (lm/W)	CT (°K)
38561-L06	06W	1000	800	135	3000/4000
38562-L12	12W	2000	1600	135	3000/4000
38563-L18	18W	3000	2400	135	3000/4000
38565-L24	24W	4000	3200	135	3000/4000
38566-L30	30W	5000	4000	135	3000/4000
38567-L37	37W	6000	4800	135	3000/4000
38568-L49	49W	8000	6400	135	3000/4000
38569-L61	61W	10000	8000	135	3000/4000

DRIVER

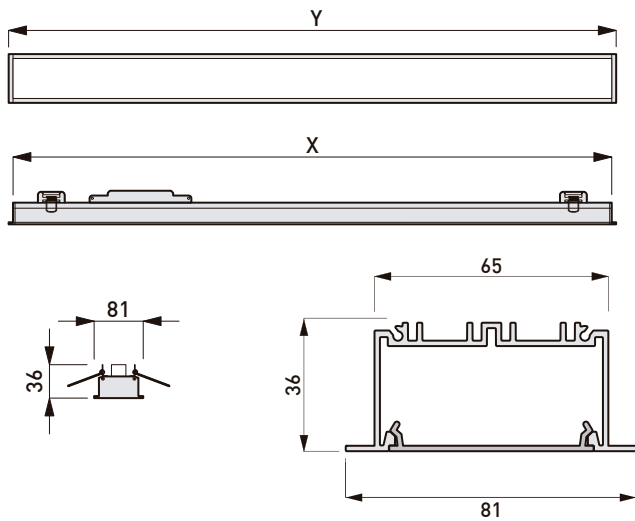
MODELO	ENTRADA	VIDA ÚTIL	EFICIENCIA
HELVAR	220-240V, 50-60Hz	50.000Hs	90%
TRIDONIC	220-240V, 50-60Hz	50.000Hs	92%

PLACA LED

MODELO	TEMP. OPERATIVA	APERTURA	EFICIENCIA
ARTELUM	-30° / 85°	120°	155lm/W

EMBUTIR LINE

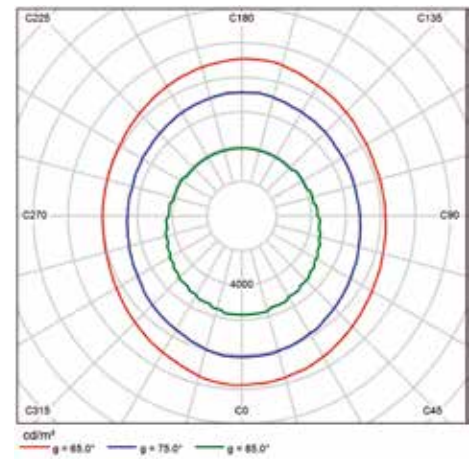
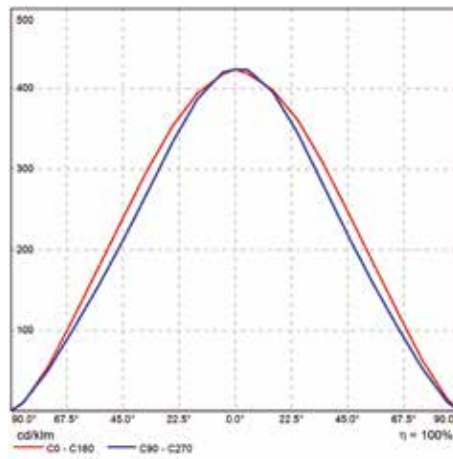
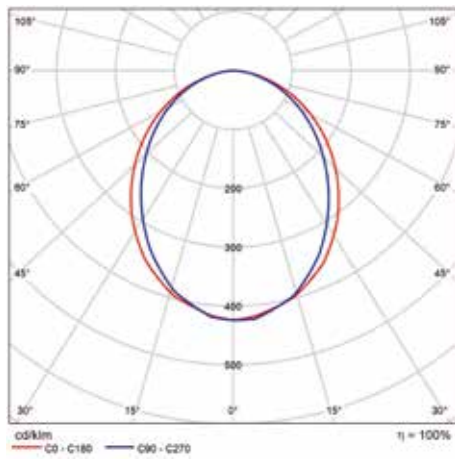
PLANOS



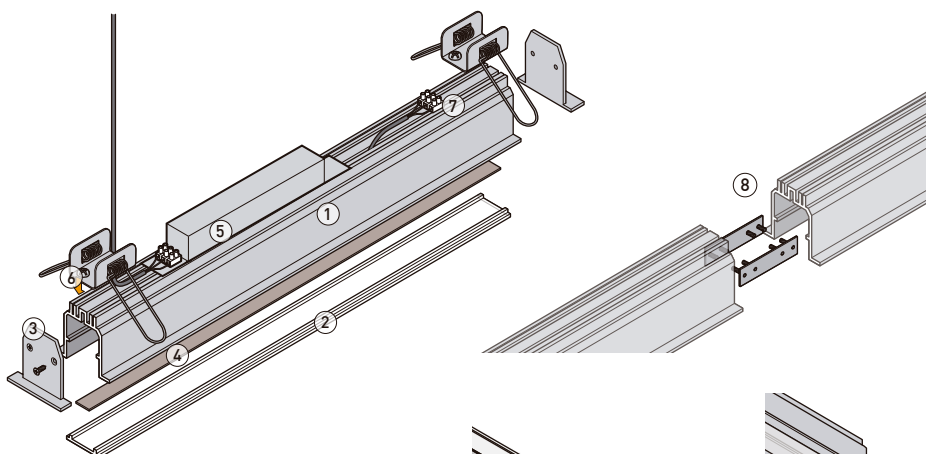
MEDIDAS

CÓDIGO	INT (X)	EXT (Y)	HUECO
38561	285mm	305mm	72mm X 295mm
38562	565mm	585mm	72mm X 575mm
38563	846mm	866mm	72mm X 856mm
38565	1126mm	1146mm	72mm X 1136mm
38565	1407mm	1427mm	72mm X 1417mm
38567	1687mm	1707mm	72mm X 1697mm
38568	2248mm	2268mm	72mm X 2258mm
38569	2809mm	2829mm	72mm X 2819mm

CURVAS FOTOMÉTRICAS

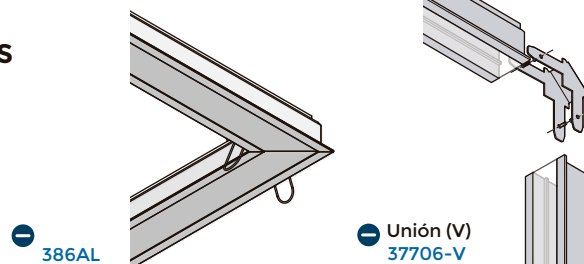


PARTES



- 1. Perfil de aluminio
- 2. Difusor
- 3. Tapa extremo
- 4. Placa de leds
- 5. Fuente (driver)
- 6. Resorte de fijación para aplicar
- 7. Bornera (una en cada extremo para unir varios en línea)
- 8. Kit de unión (para unir dos en línea)

ACCESORIOS



- Incluido
- Opcional

LINE APLICAR/SUSPENDER

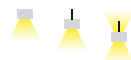


DESCRIPCIÓN

Esta versátil luminaria LED permite aplicaciones de superficie, embutidas o suspendidas. Su sólido cuerpo de aluminio con acabado en pintura epoxy es termo convertible. Posibilita la creación de líneas continuas y aloja equipo auxiliar y de emergencia. Con difusor de policarbonato opal, puede emitir luz indirecta. La tecnología LED es dimerizable y opcionalmente apta para equipos de emergencia. Una solución completa y adaptable para tus necesidades de iluminación.



APLICACIÓN



COLORES



ÓPTICA

Difusor de PC satinado

VARIANTES

CÓDIGO	POTENCIA	LED (lm)	LUM (lm)	E (lm/W)	CT (°K)
38501-L06	06W	1000	800	135	3000/4000
38502-L12	12W	2000	1600	135	3000/4000
38503-L18	18W	3000	2400	135	3000/4000
38500-L24	24W	4000	3200	135	3000/4000
38504-L30	30W	5000	4000	135	3000/4000
38505-L37	37W	6000	4800	135	3000/4000
38510-L49	49W	8000	6400	135	3000/4000
38512-L61	61W	10000	8000	135	3000/4000

DRIVER

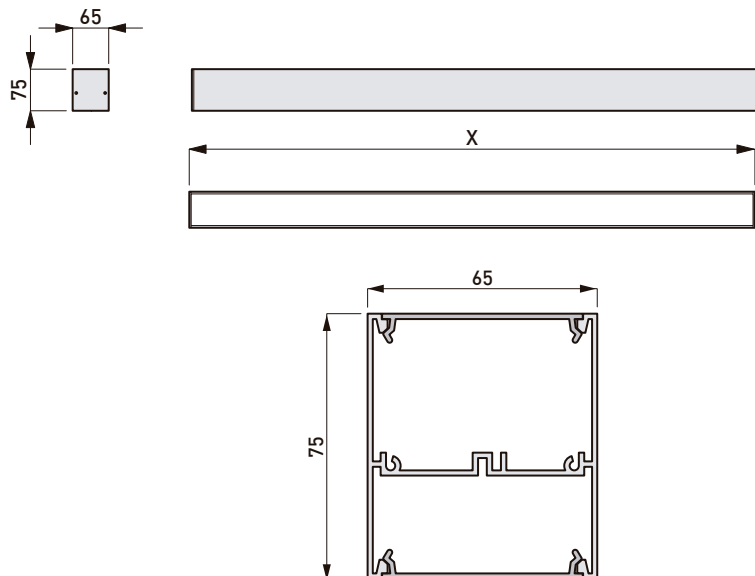
MODELO	ENTRADA	VIDA ÚTIL	EFICIENCIA
HELVAR	220-240V, 50-60Hz	50.000Hs	90%
TRIDONIC	220-240V, 50-60Hz	50.000Hs	92%

PLACA LED

MODELO	TEMP. OPERATIVA	APERTURA	EFICIENCIA
ARTELUM	-30° / 85°	120°	155lm/W

APLICAR/SUSPENDER LINE

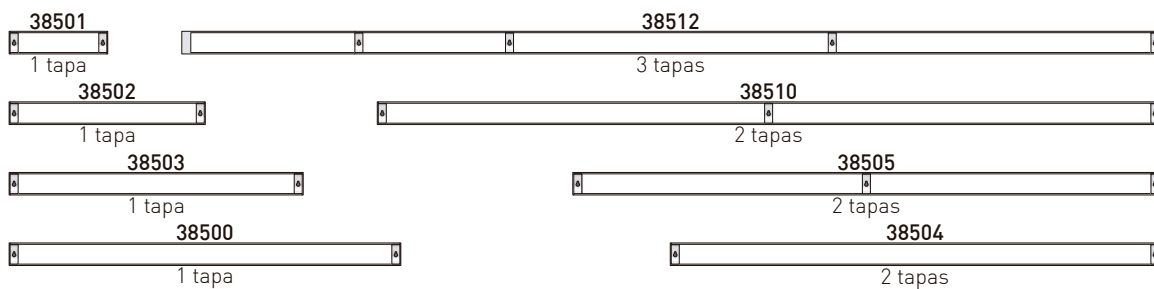
PLANOS



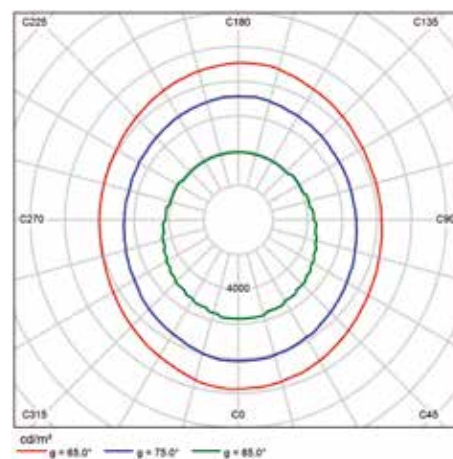
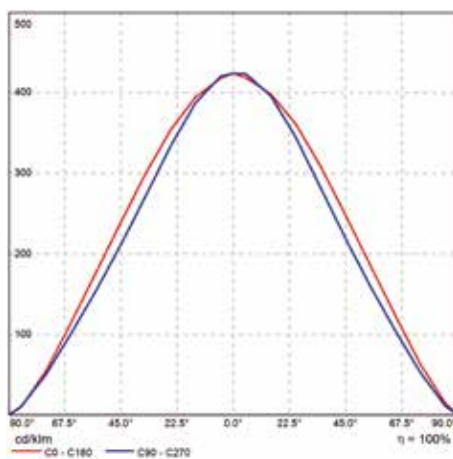
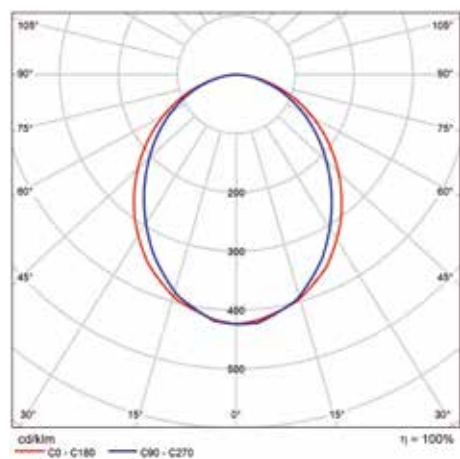
MEDIDAS

CÓDIGO	LARGO (X)
38501	285mm
38502	565mm
38503	846mm
38500	1126mm
38504	1407mm
38505	1687mm
38510	2248mm
38512	2809mm

TAPAS SUPERIORES Y RESORTES

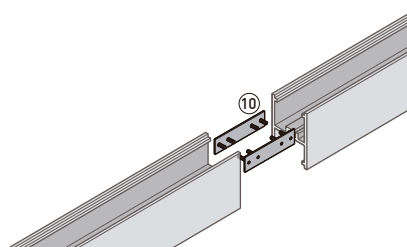
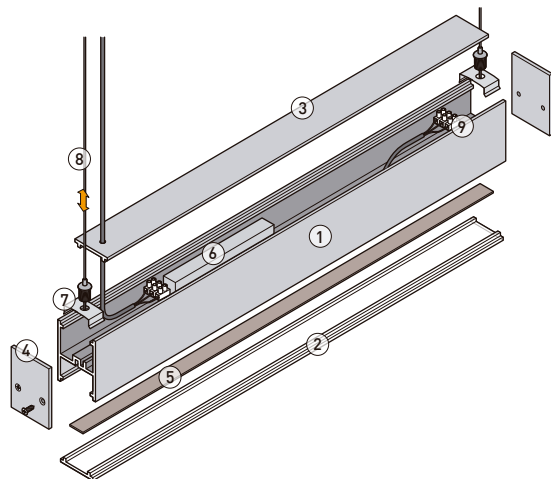


CURVAS FOTOMÉTRICAS



LINE APLICAR/SUSPENDER

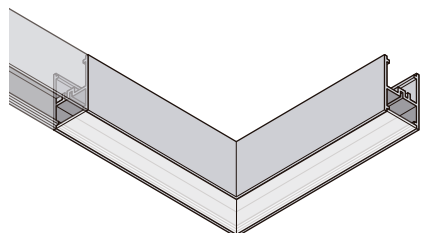
PARTES



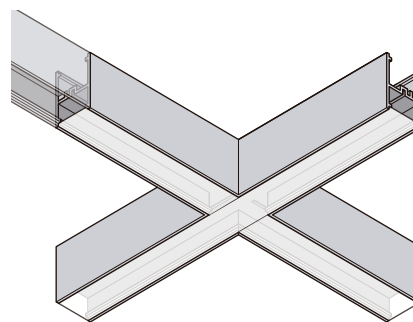
- ✓ 1. Perfil de aluminio
- ✓ 2. Difusor
- ⊖ 3. Tapa superior (difusor de indirecta)
- ✓ 4. Tapa extremo
- ✓ 5. Placa de leds
- ✓ 6. Fuente (driver)
- ✓ 7. Resorte de fijación (aplicar o colgar)
- ⊖ 8. Kit de suspensión (para colgar y regular la altura)
- ✓ 9. Bornera (una en cada extremo para unir varios en línea)
- ⊖ 10. Kit de unión (para unir dos en línea)

- ✓ Incluido
- ⊖ Opcional

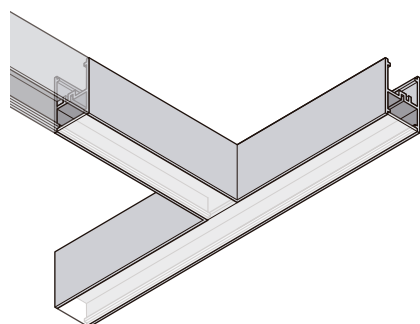
ACCESORIOS



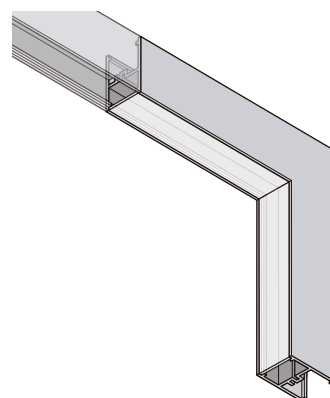
Unión (L)
385AL



Unión (X)
385AX



Unión (T)
385AT



Unión (V)
385AV

LINE



LINE IP54



DESCRIPCIÓN

LINE es un sistema LED de iluminación lineal elegante y versátil para realzar la arquitectura. Sus accesorios permiten crear líneas continuas y tramas lumínicas personalizadas. Se adapta a diversas aplicaciones, embutidas, suspendidas o aplicadas, con iluminación directa o indirecta. Fabricado en aluminio extruido para solidez y durabilidad, con acabado en pintura epoxy. El difusor de policarbonato opal garantiza uniformidad. Apta para interiores y exteriores, eficiente y homologada con IP54.



APLICACIÓN



COLORES



ÓPTICA

Difusor de PC Satinado

VARIANTES

CÓDIGO	POTENCIA	LED (lm)	LUM (lm)	E (lm/W)	CT (°K)
38501IP54-L06	06W	1000	800	135	3000/4000
38502IP54-L12	12W	2000	1600	135	3000/4000
38500IP54-L24	24W	4000	3200	135	3000/4000
38510IP54-L49	49W	8000	6400	135	3000/4000

DRIVER

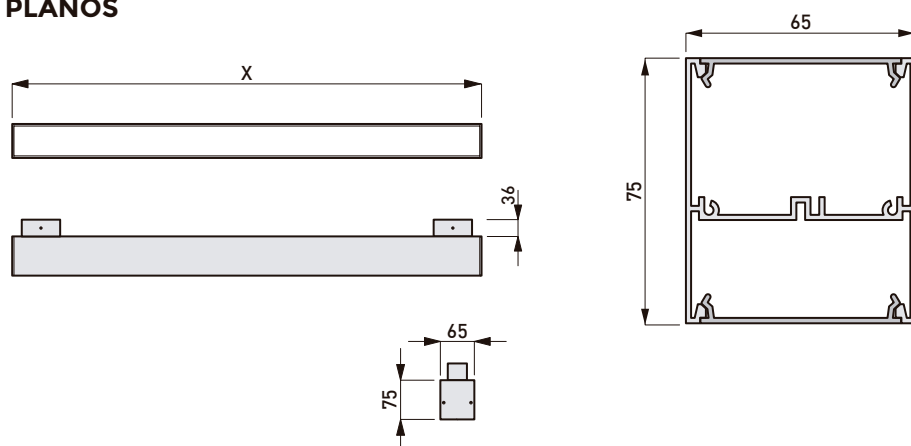
MODELO	ENTRADA	VIDA ÚTIL	EFICIENCIA
HELVAR	220-240V, 50-60Hz	50.000Hs	90%
TRIDONIC	220-240V, 50-60Hz	50.000Hs	92%

PLACA LED

MODELO	TEMP. OPERATIVA	APERTURA	EFICIENCIA
ARTELUM	-30° / 85°	120°	155lm/W

LINE IP54

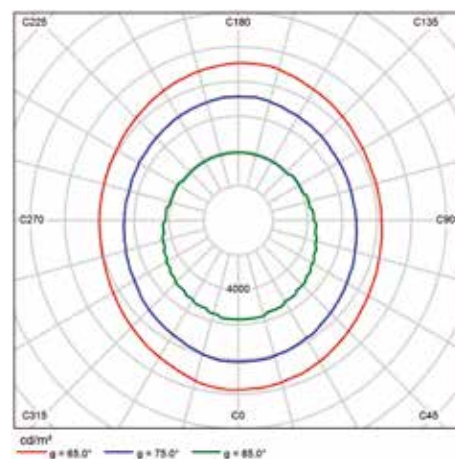
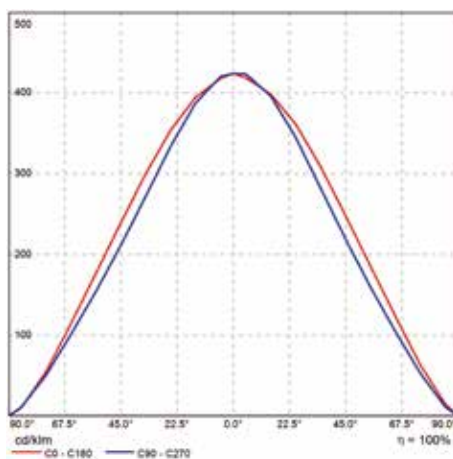
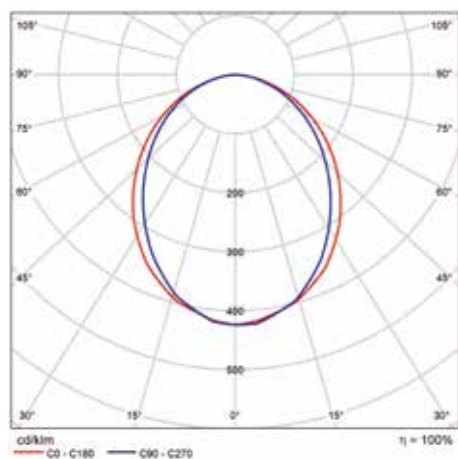
PLANOS



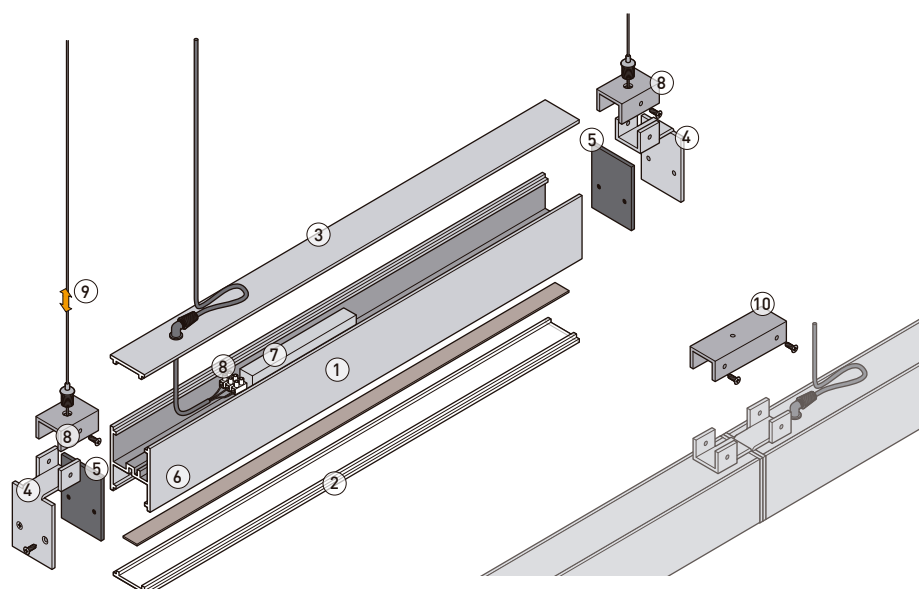
MEDIDAS

CÓDIGO	LARGO(X)
38501IP54	285mm
38502IP54	565mm
38500IP54	1126mm
38510IP54	2248mm

CURVA FOTOMÉTRICA



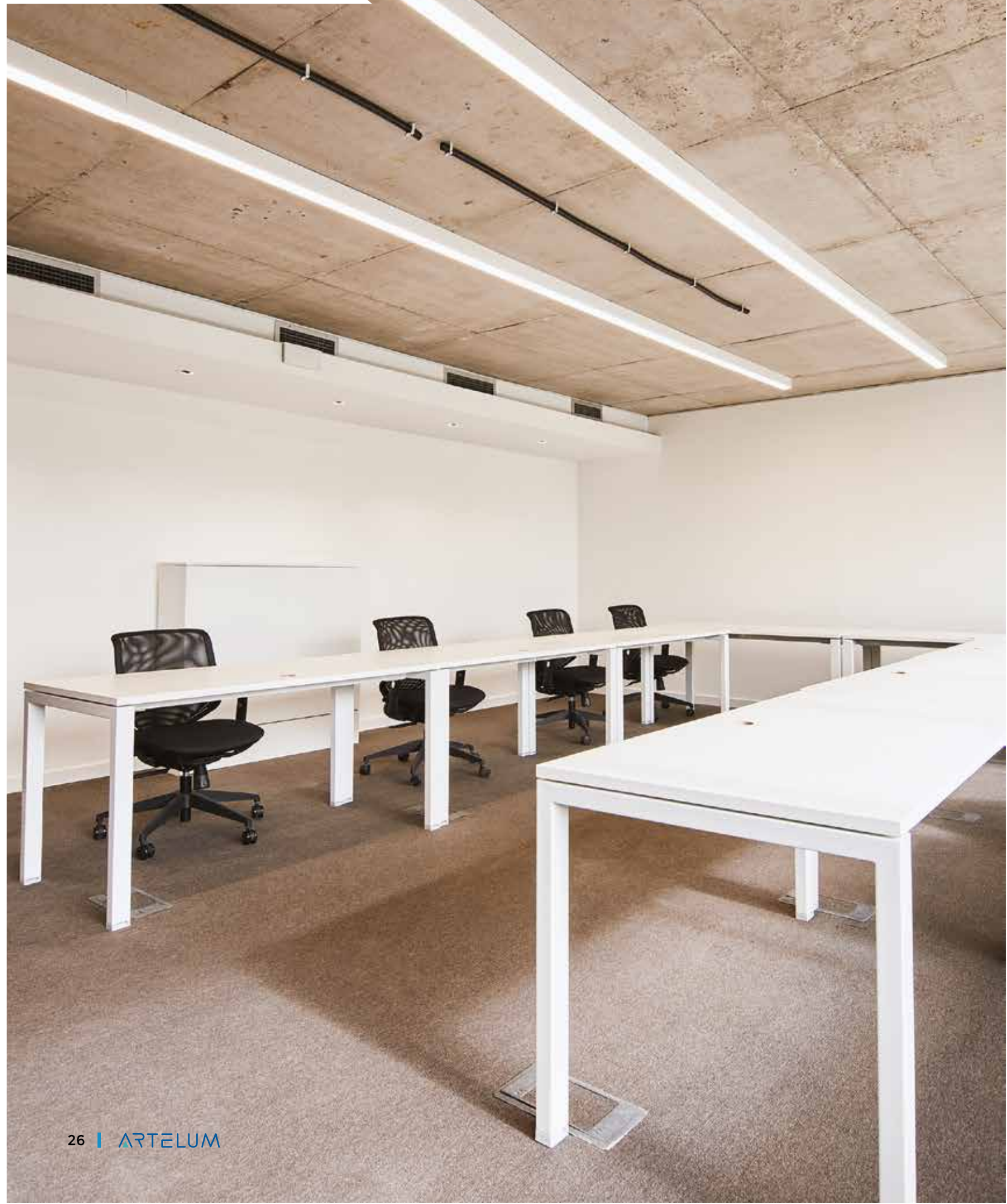
PARTES



- ✓ 1. Perfil de aluminio
- ✓ 2. Difusor
- ✓ 3. Tapa superior (difusor de indirecta)
- ✓ 4. Tapa extremo
- ✓ 5. Junta
- ✓ 6. Placa de leds
- ✓ 7. Fuente (driver)
- ✓ 8. Bornera
- ✓ 9. Kit de suspensión (para colgar y regular la altura)
- ✓ 10. Anclaje (sirve para colocar una luminaria o conectar dos unidades)

- ✓ Includo
- ⊖ Opcional

LINE



LINE



MINILINE EMBUTIR



DESCRIPCIÓN

MINILINE EMBUTIDO es un sistema de iluminación lineal delgado con tecnología LED ideal para aplicaciones arquitectónicas. Sus accesorios permiten líneas infinitamente continuas y diversas tramas lumínicas. Se embute en el cielorraso para líneas lumínicas enrasadas. Construido en aluminio de extrusión, garantiza solidez y durabilidad con pintura epoxy termo convertible. El difusor de policarbonato opal ofrece una iluminación homogénea. Perfecto para interiores, con tecnología eficiente y sin sombras.



APLICACIÓN



COLORES



ÓPTICA

Difusor de PC Satinado

VARIANTES

CÓDIGO	POTENCIA	LED (lm)	LUM (lm)	E (lm/W)	CT (°K)
38061-L06	06W	1000	800	135	3000/4000
38052-L12	12W	2000	1600	135	3000/4000
38063-L18	18W	3000	2400	135	3000/4000
38065-L24	24W	4000	3200	135	3000/4000
38066-L30	30W	5000	4000	135	3000/4000
38067-L37	37W	6000	4800	135	3000/4000
38068-L49	49W	8000	6400	135	3000/4000
38069-L61	61W	10000	8000	135	3000/4000

DRIVER

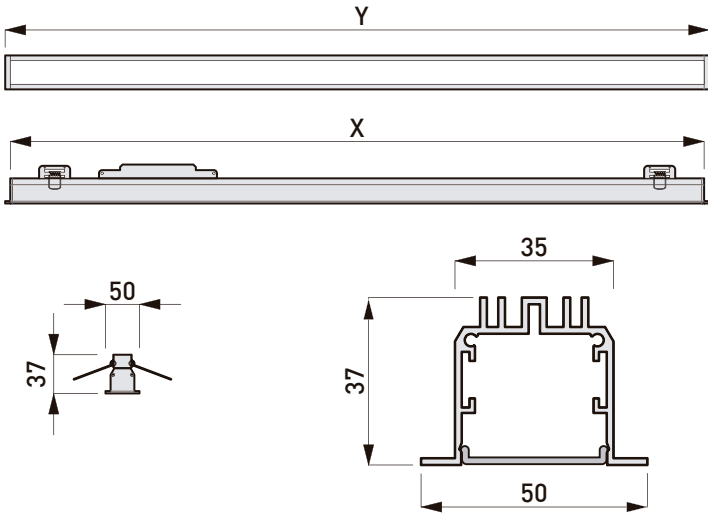
MODELO	ENTRADA	VIDA ÚTIL	EFICIENCIA
HELVAR	220-240V, 50-60Hz	50.000Hs	90%
TRIDONIC	220-240V, 50-60Hz	50.000Hs	92%

PLACA LED

MODELO	TEMP. OPERATIVA	APERTURA	EFICIENCIA
ARTELUM	-30° / 85°	120°	155lm/W

EMBUTIR MINILINE

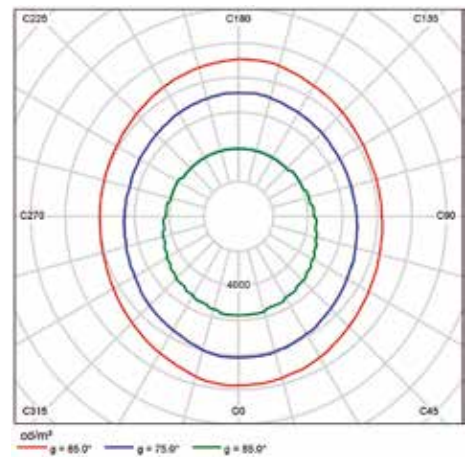
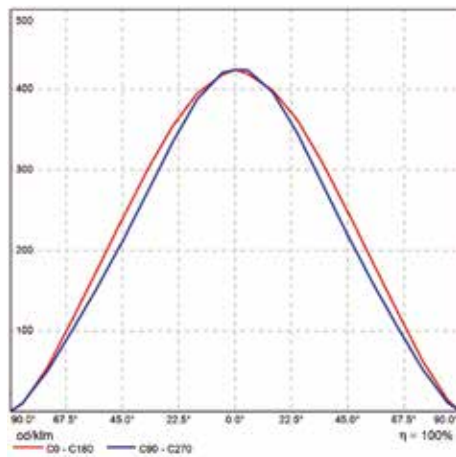
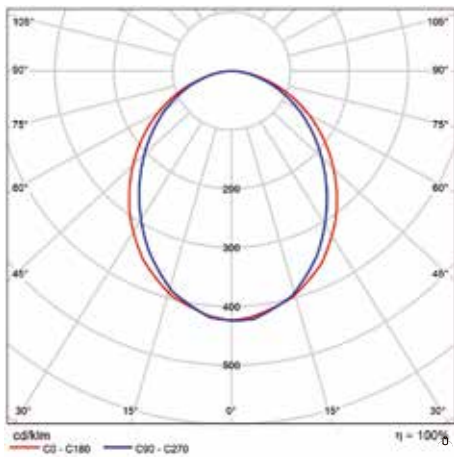
PLANOS



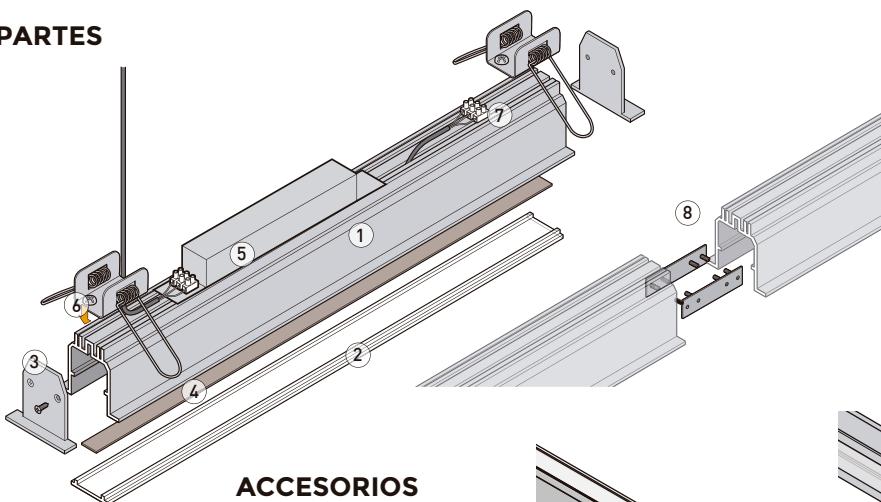
MEDIDAS

CÓDIGO	INT (X)	EXT (Y)	HUECO
38061	285mm	305mm	42mm X 295mm
38052	565mm	585mm	42mm X 575mm
38063	846mm	866mm	42mm X 856mm
38065	1126mm	1146mm	42mm X 1136mm
38066	1407mm	1427mm	42mm X 1417mm
38067	1687mm	1707mm	42mm X 1697mm
38068	2248mm	2268mm	42mm X 2258mm
38069	2809mm	2829mm	42mm X 2819mm

CURVAS FOTOMÉTRICAS

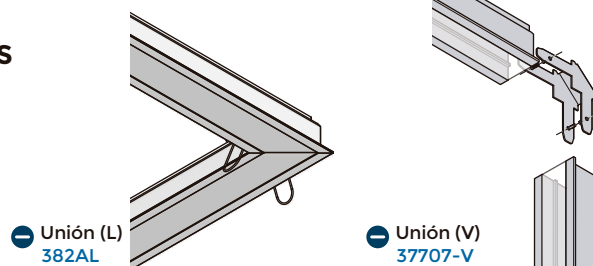


PARTES



- 1. Perfil de aluminio
- 2. Difusor
- 3. Tapa extremo
- 4. Placa de leds
- 5. Fuente (driver)
- 6. Resorte de fijación para aplicar
- 7. Bornera (una en cada extremo para unir varios en línea)
- 8. Kit de unión (para unir dos en línea)
- Includo
- Opcional

ACCESORIOS



MINILINE APLICAR/SUSPENDER



DESCRIPCIÓN

MINILINE es un delgado sistema de iluminación lineal con tecnología LED, versátil para aplicaciones arquitectónicas, realizando la geometría con elegancia. Sus accesorios permiten líneas continuas y patrones lumínicos personalizados. Ofrece diversas soluciones de aplicación, desde embutido hasta suspensión, con opciones de iluminación directa e indirecta. Construido en aluminio para durabilidad, con acabado en pintura epoxy. El difusor de policarbonato garantiza una luz uniforme. Apto para interiores y exteriores, ofrece eficiencia y durabilidad óptimas.



APLICACIÓN



COLORES



ÓPTICA

Difusor de PC Satinado

VARIANTES

CÓDIGO	POTENCIA	LED (lm)	LUM (lm)	E (lm/W)	CT (°K)
38024-L06	06W	1000	800	135	3000/4000
38022-L12	12W	2000	1600	135	3000/4000
38026-L18	18W	3000	2400	135	3000/4000
38020-L24	24W	4000	3200	135	3000/4000
38027-L30	30W	5000	4000	135	3000/4000
38023-L37	37W	6000	4800	135	3000/4000
38025-L49	49W	8000	6400	135	3000/4000
38028-L61	61W	10000	8000	135	3000/4000

DRIVER

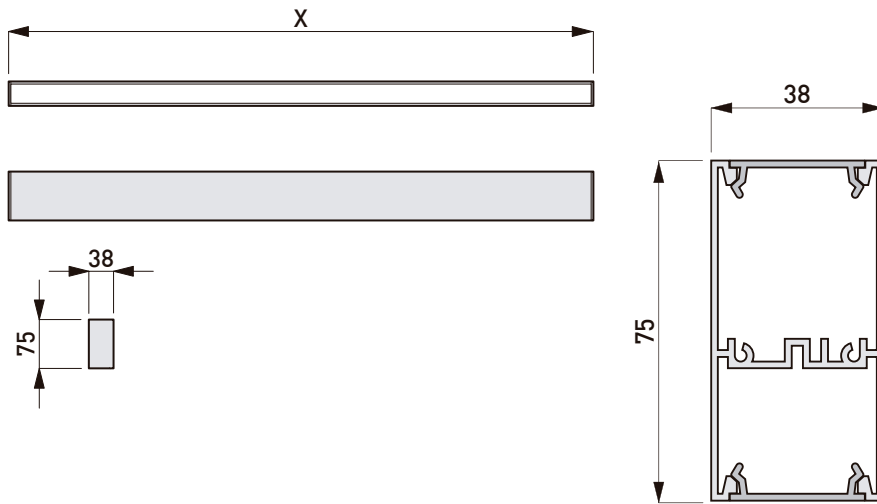
MODELO	ENTRADA	VIDA ÚTIL	EFICIENCIA
HELVAR	220-240V, 50-60Hz	50.000Hs	90%
TRIDONIC	220-240V, 50-60Hz	50.000Hs	92%

PLACA LED

MODELO	TEMP. OPERATIVA	APERTURA	EFICIENCIA
ARTELUM	-30° / 85°	120°	155lm/W

APLICAR/SUSPENDER MINILINE

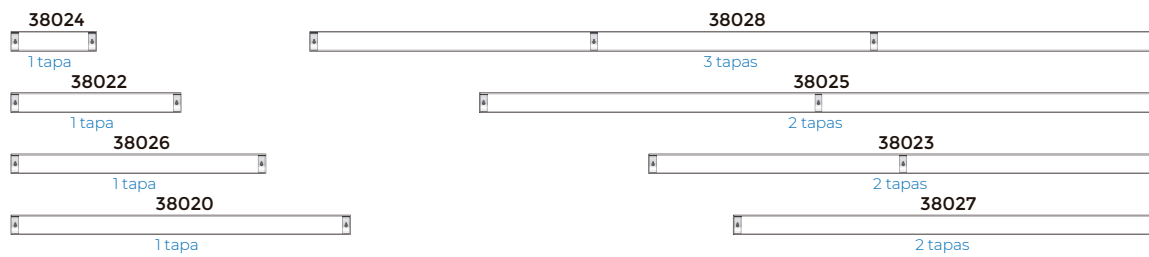
PLANOS



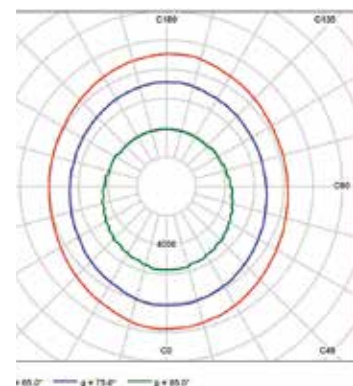
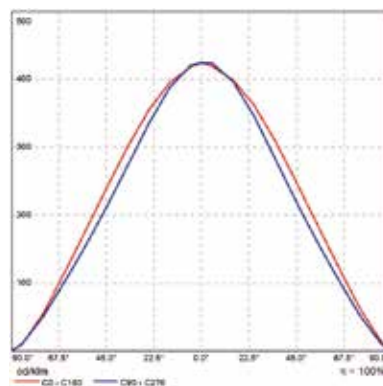
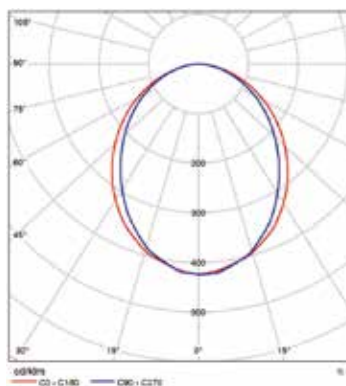
MEDIDAS

CÓDIGO	LARGO(X)
38024	285mm
38022	565mm
38026	846mm
38020	1126mm
38027	1407mm
38023	1687mm
38025	2248mm
38028	2809mm

TAPAS SUPERIORES Y RESORTES

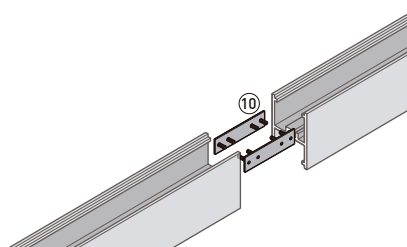
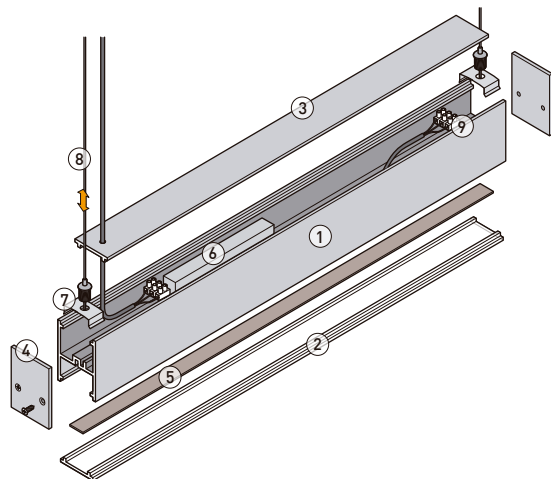


CURVAS FOTOMÉTRICAS



MINILINE APLICAR/SUSPENDER

PARTES

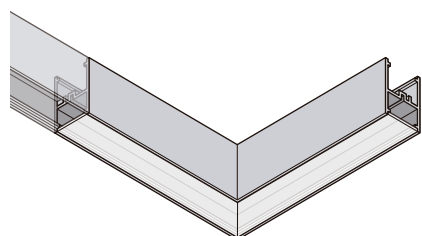


- ✓ 1. Perfil de aluminio
- ✓ 2. Difusor
- ⊖ 3. Tapa superior (difusor de indirecta)
- ✓ 4. Tapa extremo
- ✓ 5. Placa de leds
- ✓ 6. Fuente (driver)
- ✓ 7. Resorte de fijación (aplicar o colgar)
- ⊖ 8. Kit de suspensión (para colgar y regular la altura)
- ✓ 9. Bornera (una en cada extremo para unir varios en línea)
- ⊖ 10. Kit de unión (para unir dos en línea)

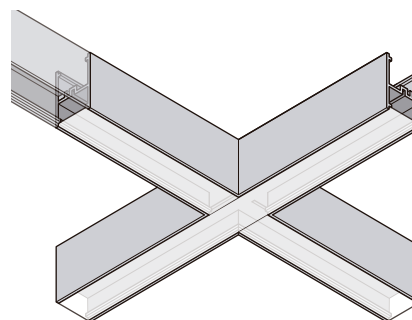
✓ Includo

⊖ Opcional

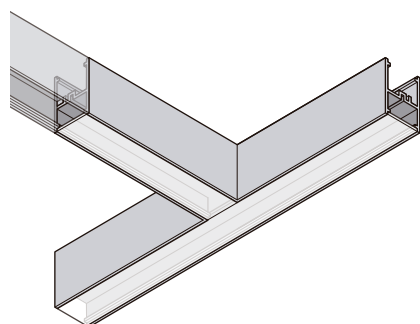
ACCESORIOS



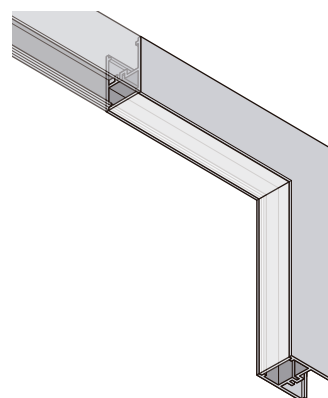
Unión (L)
385AL



Unión (X)
385AX

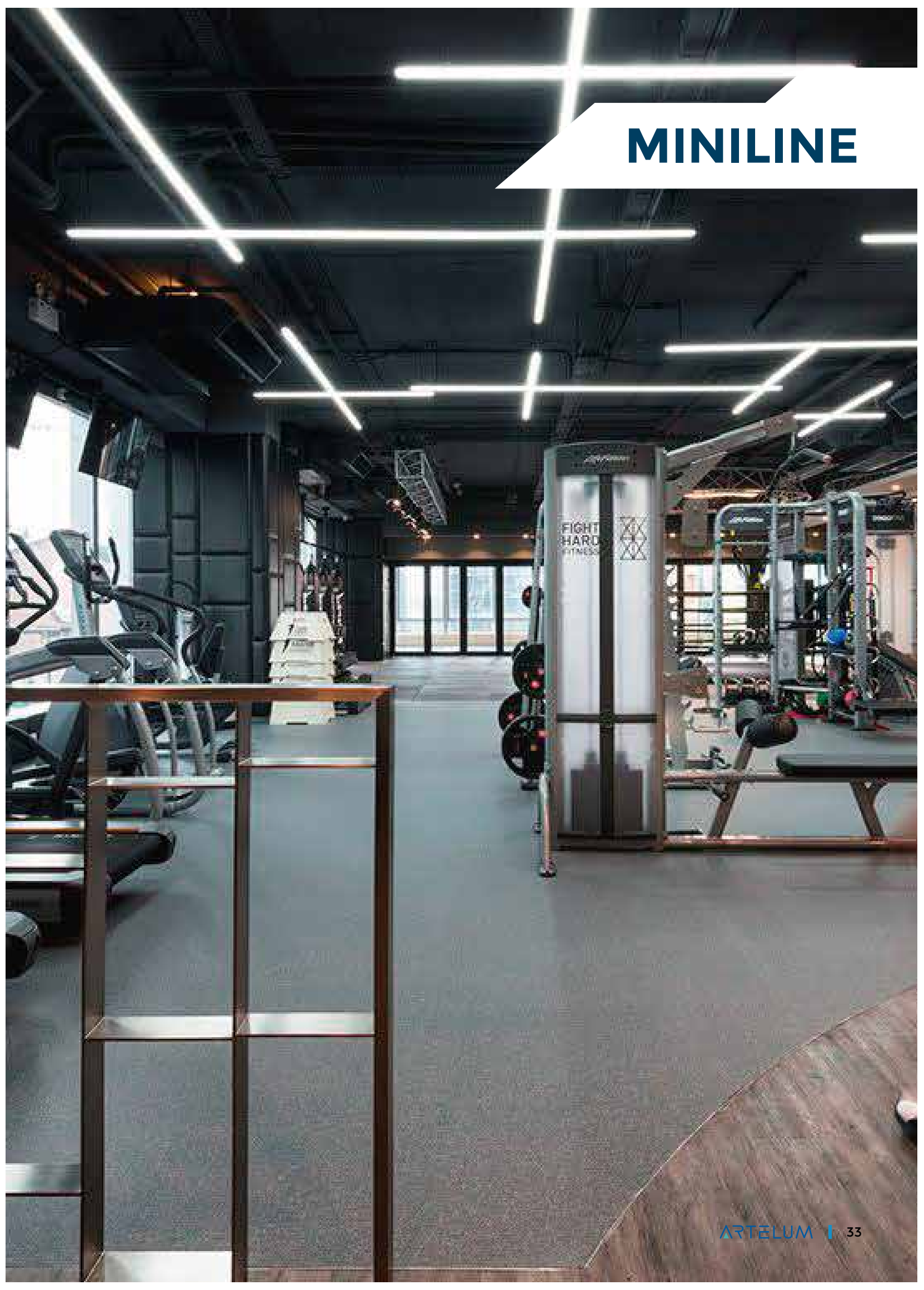


Unión (T)
385AT



Unión (V)
385AV

MINILINE



MINILINE IP54



DESCRIPCIÓN

LINE es un sistema de iluminación lineal LED versátil y elegante que realza la arquitectura. Sus accesorios permiten crear líneas continuas y tramas lumínicas personalizadas. Puede embutirse, suspenderse o aplicarse, brindando iluminación directa o indirecta según el espacio. Fabricado en aluminio extruido para solidez y durabilidad, con acabado en pintura epoxy. El difusor de policarbonato opal garantiza uniformidad. Apta para interiores y exteriores, es eficiente y homologada con IP54.



APLICACIÓN



COLORES



ÓPTICA

Difusor de PC Satinado

VARIANTES

CÓDIGO	POTENCIA	LED (lm)	LUM (lm)	E (lm/W)	CT (°K)
38024IP54-L06	06W	1000	800	135	3000/4000
38022IP54-L12	12W	2000	1600	135	3000/4000
38020IP54-L24	24W	4000	3200	135	3000/4000
38025IP54-L49	49W	8000	6400	135	3000/4000

DRIVER

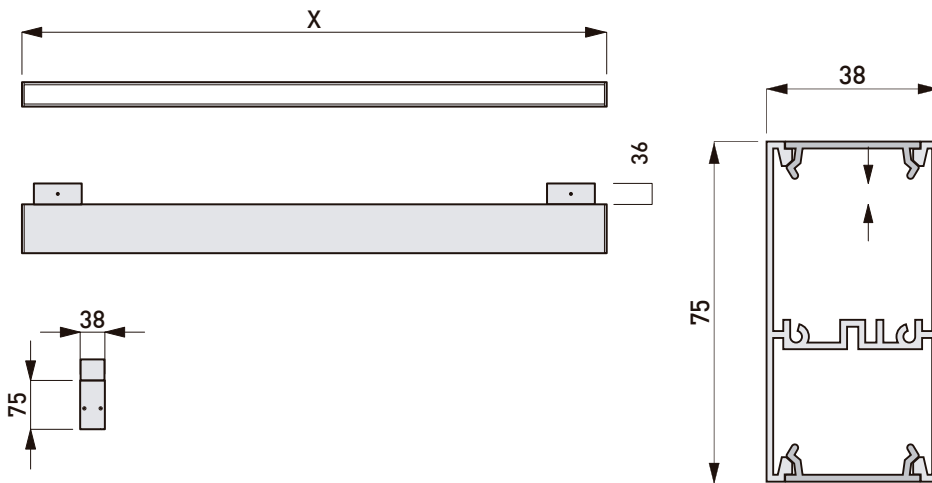
MODELO	ENTRADA	VIDA ÚTIL	EFICIENCIA
HELVAR	220-240V, 50-60Hz	50.000Hs	90%
TRIDONIC	220-240V, 50-60Hz	50.000Hs	92%

PLACA LED

MODELO	TEMP. OPERATIVA	APERTURA	EFICIENCIA
ARTELUM	-30° / 85°	120°	155lm/W

MINILINE IP54

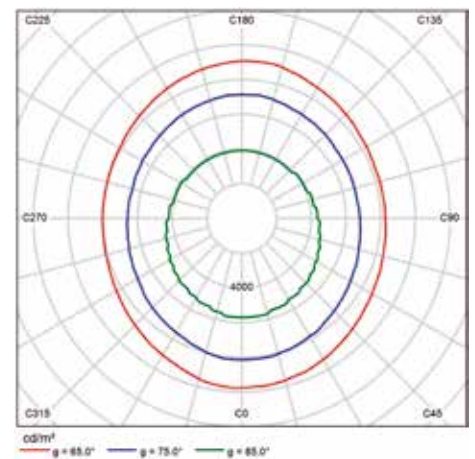
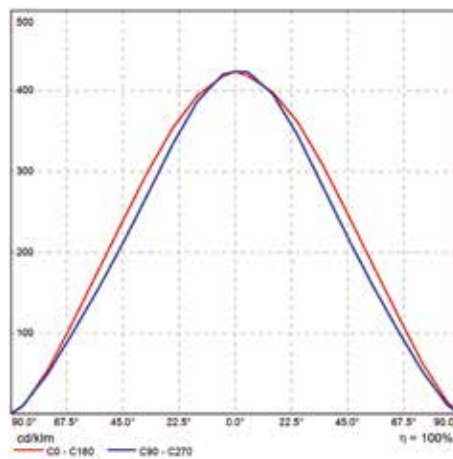
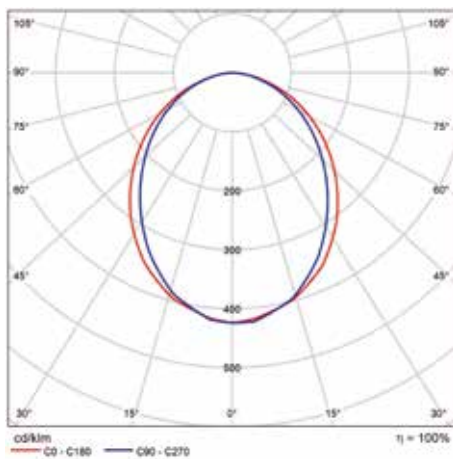
PLANOS



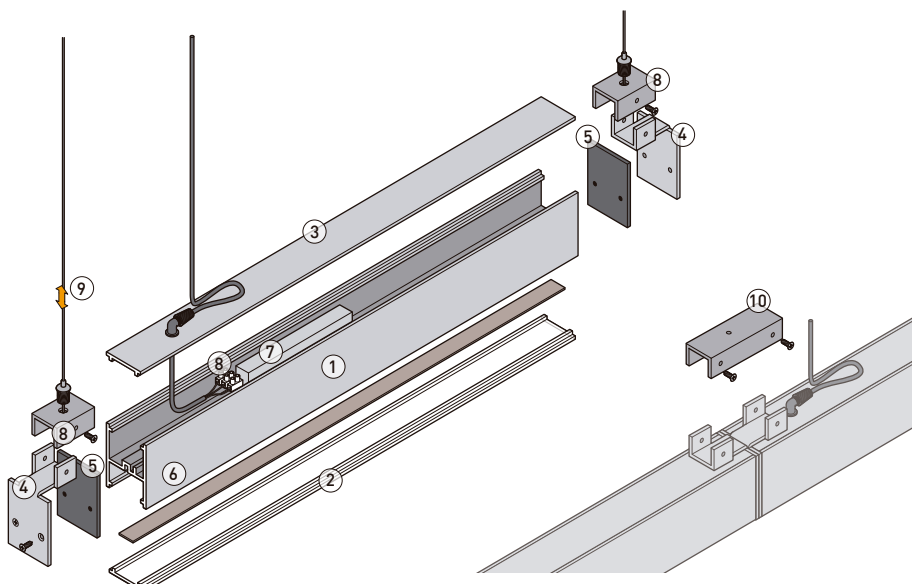
MEDIDAS

CÓDIGO	LARGO(X)
38024IP54-L06	285mm
38022IP54-L12	565mm
38020IP54-L24	1126mm
38025IP54-L49	2248mm

CURVAS FOTOMÉTRICAS



PARTES



- ✓ 1. Perfil de aluminio
- ✓ 2. Difusor
- ✓ 3. Tapa superior (difusor de indirecta)
- ✓ 4. Tapa extremo
- ✓ 5. Junta
- ✓ 6. Placa de leds
- ✓ 7. Fuente (driver)
- ✓ 8. Bornera
- ✓ 9. Kit de suspensión (para colgar y regular la altura)
- ✓ 10. Anclaje (sirve para colocar una luminaria o conectar dos unidades)

- ✓ Includo
- ⊖ Opcional

SIWALL



DESCRIPCIÓN

SIWALL es un sistema de iluminación lineal LED que acentúa la geometría arquitectónica con elegancia. Ofrece versatilidad en aplicaciones uni o bidireccionales en pared o techo. Su perfil de aluminio extruido aporta solidez y durabilidad, con acabado en pintura epoxy. El difusor de policarbonato opal brinda una iluminación uniforme. Esta luminaria de interior/ exterior sin sombras es eficiente y duradera, ideal para realizar tus espacios con tecnología de calidad.



APLICACIÓN



COLORES



ÓPTICA

Difusor de PC satinado

VARIANTES

CÓDIGO	POTENCIA	LED (lm)	LUM (lm)	E (lm/W)	CT (°K)
38095-L12	12W	2000	1600	135	3000/4000
38100-L24	24W	4000	3200	135	3000/4000
38105-L48	48W	8000	6400	135	3000/4000
38106-L72	72W	12000	9600	135	3000/4000
38110-L96	96W	16000	12800	135	3000/4000
38108-L120	120W	20000	16000	135	3000/4000

DRIVER

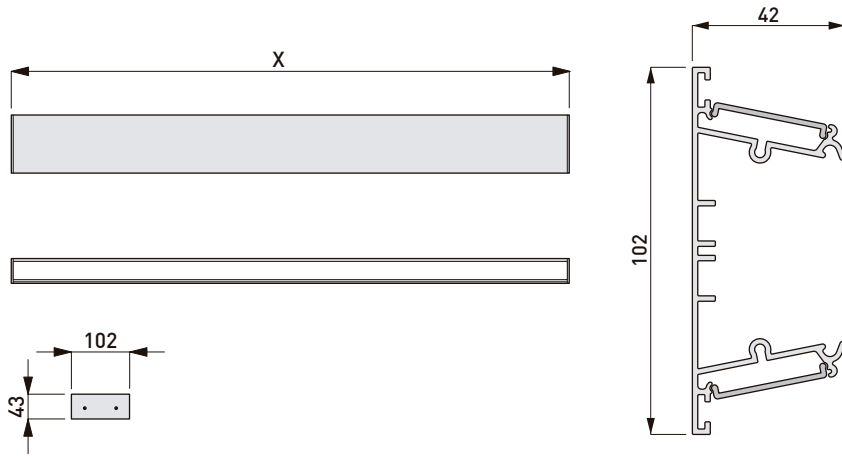
MODELO	ENTRADA	VIDA ÚTIL	EFICIENCIA
HELVAR	220-240V, 50-60Hz	50.000Hs	90%
TRIDONIC	220-240V, 50-60Hz	50.000Hs	92%

PLACA LED

MODELO	TEMP. OPERATIVA	APERTURA	EFICIENCIA
ARTELUM	-30° / 85°	120°	155lm/W

SIWALL

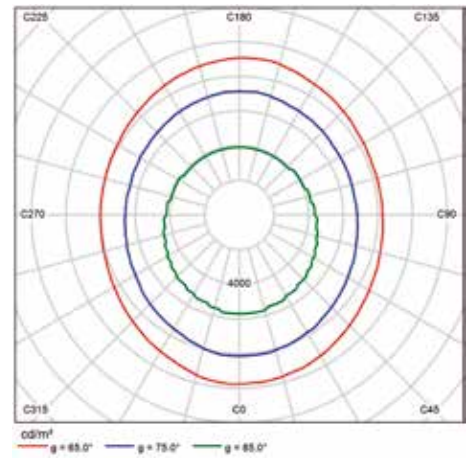
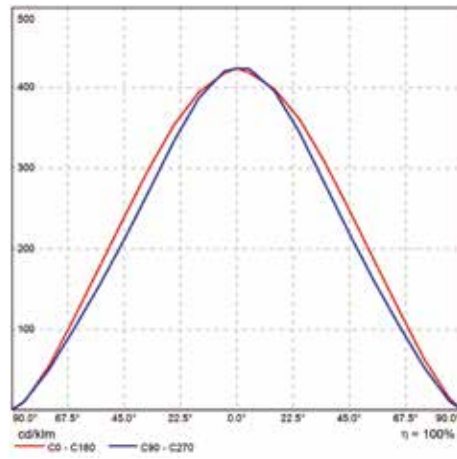
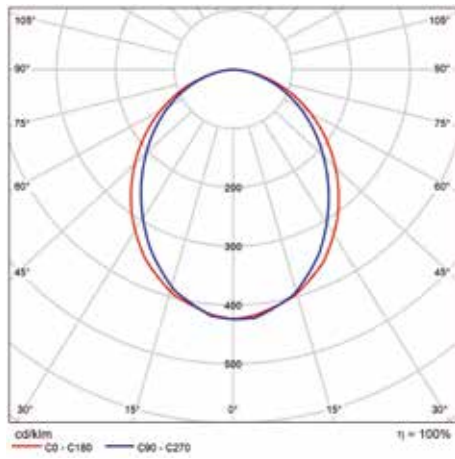
PLANOS



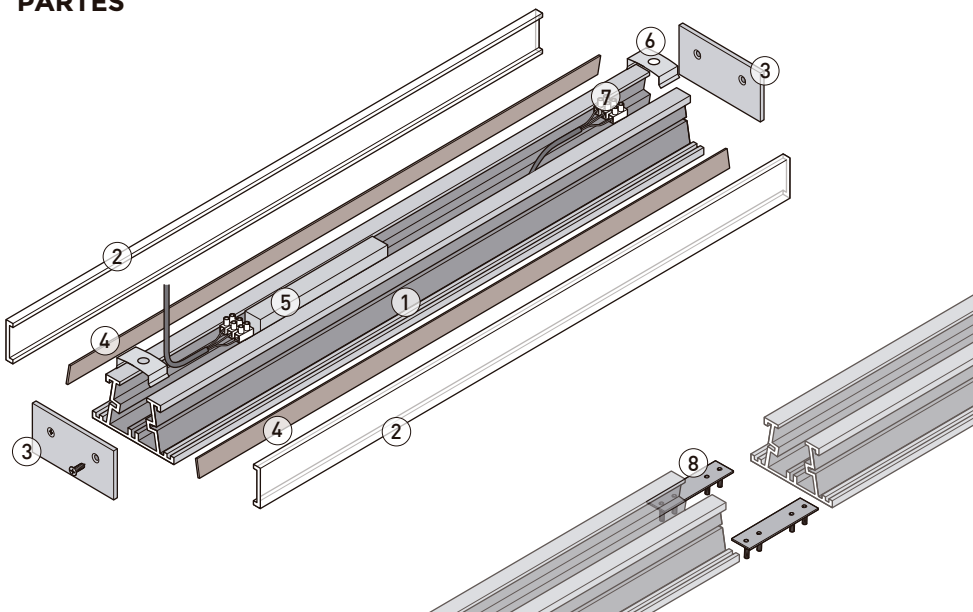
MEDIDAS

CÓDIGO	LARGO(X)
38095	283mm
38100	565mm
38105	1126mm
38106	1407mm
38110	2249mm
38108	2809mm

CURVAS FOTOMÉTRICAS



PARTES



- ✓ 1. Perfil de aluminio
- ✓ 2. Difusor
- ✓ 3. Tapa extremo
- ✓ 4. Placa de leds
- ✓ 5. Fuente (driver)
- ✓ 6. Resorte de fijación (aplicar o colgar)
- ✓ 7. Bornera (una en cada extremo para unir varios en línea)
- 8. Kit de unión (para unir dos en línea)

- ✓ Includo
- Opcional

SIWALL IP54



DESCRIPCIÓN

SIWALL es un sistema de iluminación lineal LED elegante y versátil que realza la arquitectura. Ofrece soluciones aplicables en paredes y techos, con opciones de iluminación unidireccional o bidireccional. Su estructura de aluminio extruido brinda solidez y durabilidad, con acabado en pintura epoxy. El difusor de policarbonato opal asegura uniformidad. Apta para interiores y exteriores, con eficiencia y homologación IP54, es una elección fiable para tus proyectos de iluminación.



APLICACIÓN



COLORES



ÓPTICA

Difusor de PC Satinado

VARIANTES

CÓDIGO	POTENCIA	LED (lm)	LUM (lm)	E (lm/W)	CT (°K)
38095IP54-L12	12W	2000	1600	165	3000/4000
38100IP54-L24	24W	4000	3200	165	3000/4000
38105IP54-L48	48W	8000	6400	165	3000/4000
38110IP54-L96	96W	16000	12800	165	3000/4000

DRIVER

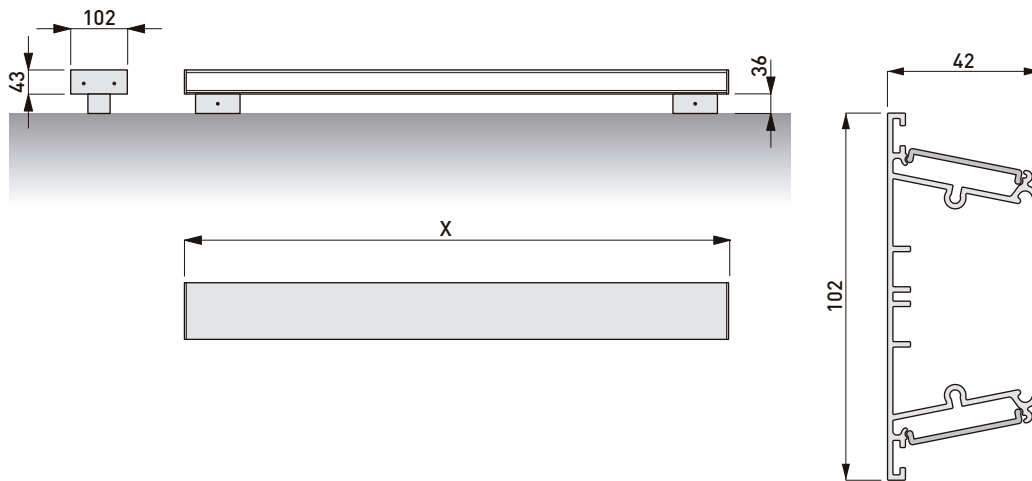
MODELO	ENTRADA	VIDA ÚTIL	EFICIENCIA
HELVAR	220-240V, 50-60Hz	50.000Hs	90%
TRIDONIC	220-240V, 50-60Hz	50.000Hs	92%

PLACA LED

MODELO	TEMP. OPERATIVA	APERTURA	EFICIENCIA
ARTELUM	-30° / 85°	120°	155lm/W

SIWALL IP54

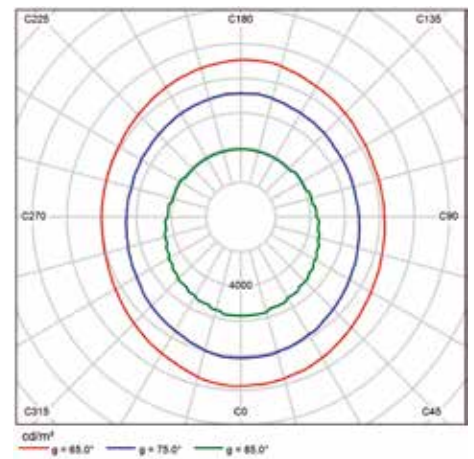
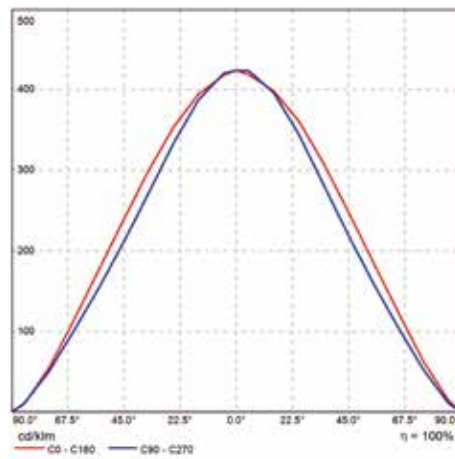
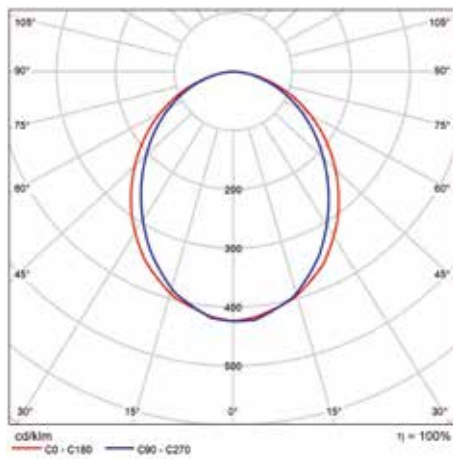
PLANOS



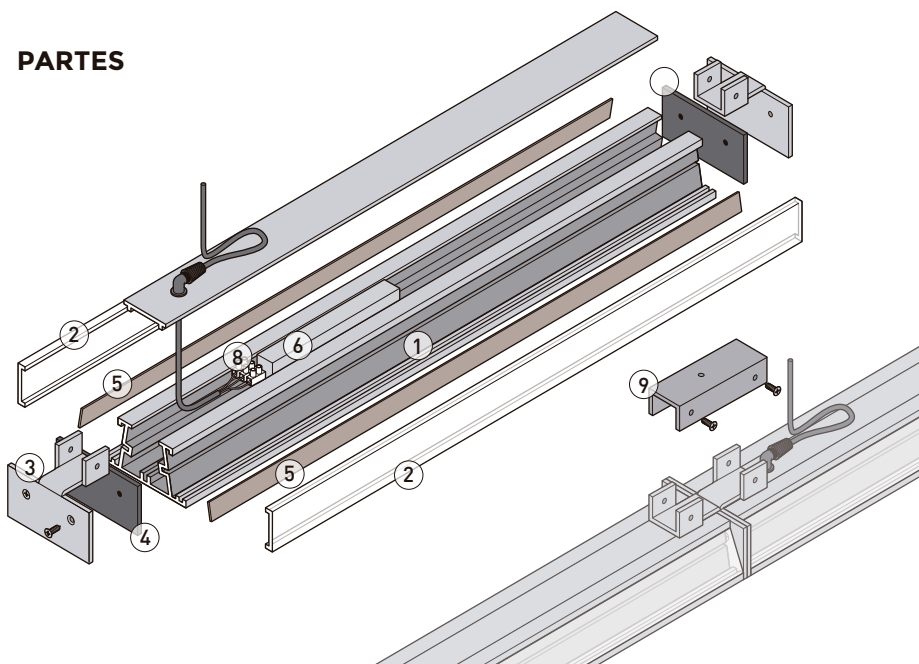
MEDIDAS

CÓDIGO	LARGO(X)
38095IP54	285mm
38100IP54	565mm
38105IP54	1126mm
38110IP54	2248mm

CURVAS FOTOMÉTRICAS



PARTES



- ✓ 1. Perfil de aluminio
- ✓ 2. Difusor
- ✓ 3. Tapa extremo
- ✓ 4. Junta
- ✓ 5. Placa de leds
- ✓ 6. Fuente (driver)
- ✓ 7. Tapa trasera
- ✓ 8. Bornera
- ✓ 9. Anclaje (sirve para colocar una luminaria o conectar dos unidades)

- ✓ Includo
- Opcional

MINI CHANNEL



DESCRIPCIÓN

MINILINE es un sistema de iluminación lineal LED delgado y versátil que realiza la geometría arquitectónica. Permite líneas continuas y tramas lumínicas personalizadas en aplicaciones de embutir, suspender o aplicar, con opciones de iluminación directa o indirecta. Su cuerpo de aluminio extruido brinda solidez y durabilidad con acabado en pintura epoxy. El difusor de policarbonato opal asegura una luz uniforme. Apta para uso en interiores y exteriores, MINILINE ofrece eficiencia y durabilidad, y se complementa con la familia Channel para mayor versatilidad.



APLICACIÓN



COLORES



ÓPTICA

Difusor de PC satinado

ILUMINACIÓN DIFUSA (PLACA LED)

CÓDIGO	POTENCIA	LED (lm)	LUM (lm)	E (lm/W)	CT (°K)
38330	12W	2000	1600	135	3000
38332	12W	2000	1600	135	3000
38334	24W	4000	2400	135	3000
38336	12W	2000	1600	135	3000
38338	-	-	-	-	-

DRIVER

MODELO	ENTRADA	VIDA ÚTIL	EFICIENCIA
HELVAR	220-240V, 50-60Hz	50.000Hs	90%
TRIDONIC	220-240V, 50-60Hz	50.000Hs	92%

PLACA LED

MODELO	TEMP. OPERATIVA	APERTURA	EFICIENCIA
ARTELUM	-30° / 85°	120°	155lm/W

ILUMINACIÓN PUNTUAL (SPOT KENY COB)

CÓDIGO	POTENCIA	LED (lm)	LUM (lm)	E (lm/W)	CT (°K)
38330	16W	1280	1024	65	3000
38332	-	-	-	-	-
38334	-	-	-	-	-
38336	-	-	-	-	-
38338	16W	1280	1024	65	3000

ILUMINACIÓN PUNTUAL (EMBUTIDO EGRAND)

CÓDIGO	POTENCIA	LED (lm)	LUM (lm)	E (lm/W)	CT (°K)
38330	-	-	-	-	-
38332	24W	1400	1120	47	3000
38334	24W	1400	1120	47	3000
38336	36W	2100	1680	47	3000
38338	18W	1080	864	48	3000

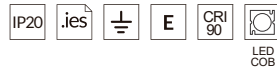
MINI CHANNEL

CARACTERÍSTICAS GENERALES



EGRAND

Medida: 30 x 30 mm
Potencia: 1 x 3 w
Ángulo de apertura: 30°

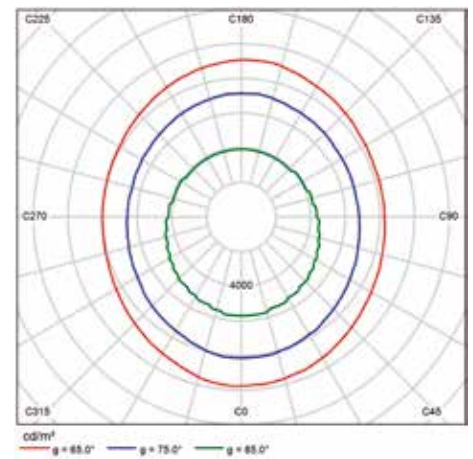
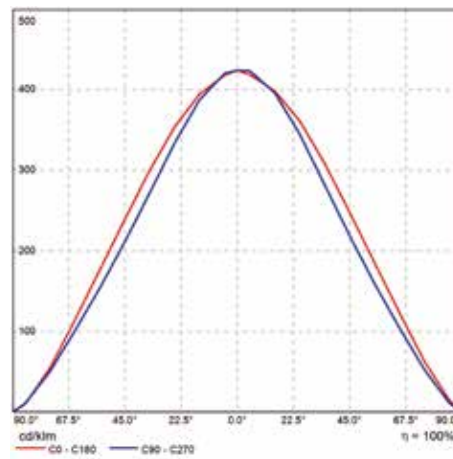
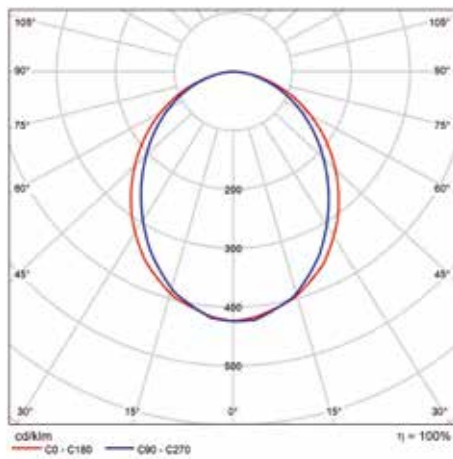


KENY COB

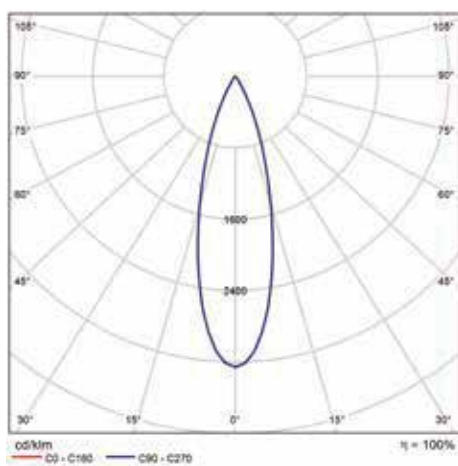
Medida: 100 x Ø54 mm
Potencia: 8 w
Ángulo de apertura: 15°/24°/36°



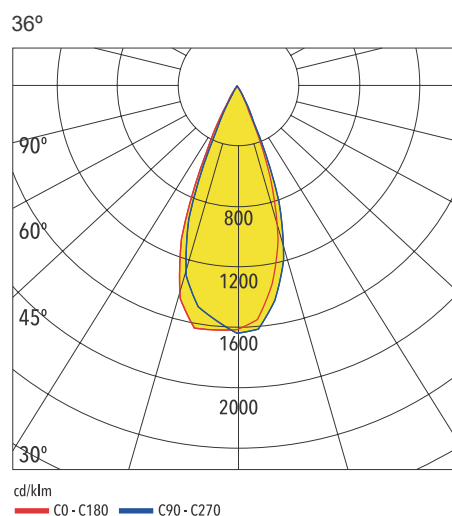
CURVAS FOTOMÉTRICAS PLACAS LED



CURVAS FOTOMÉTRICAS EGRAND

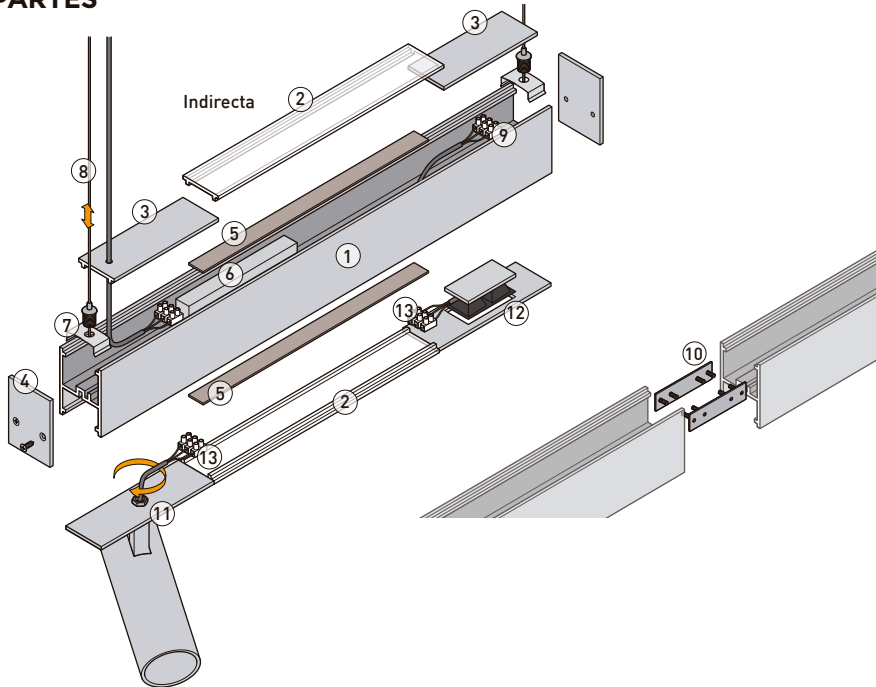


CURVAS FOTOMÉTRICAS KENY

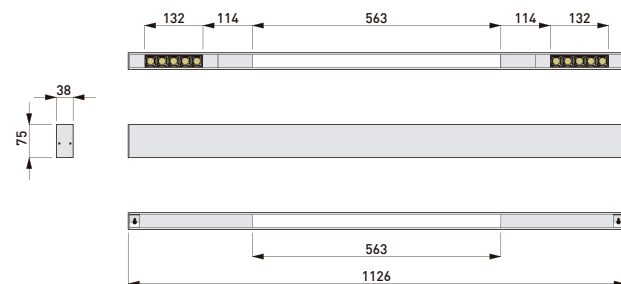
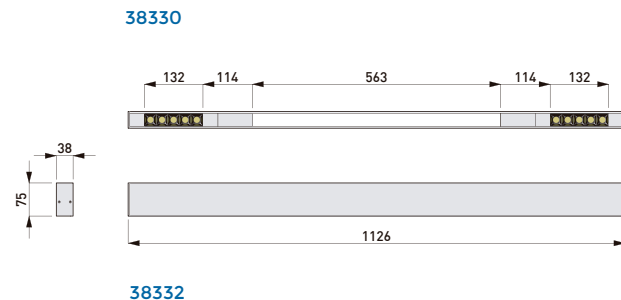
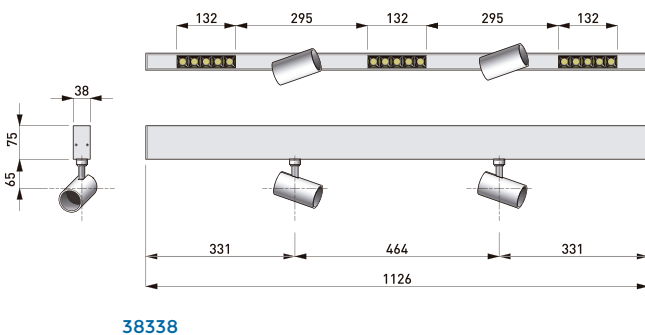
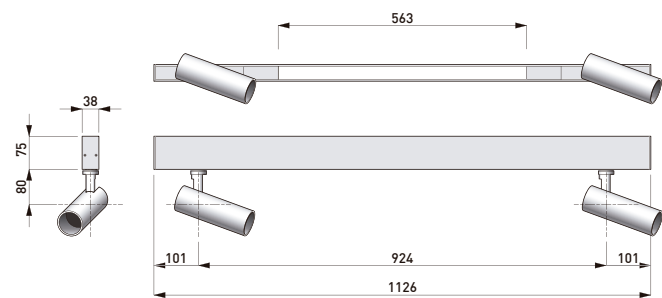
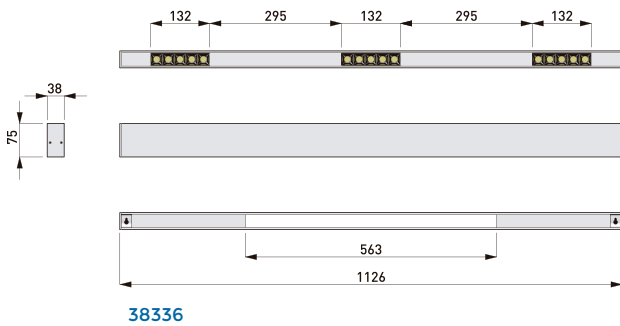


MINI CHANNEL

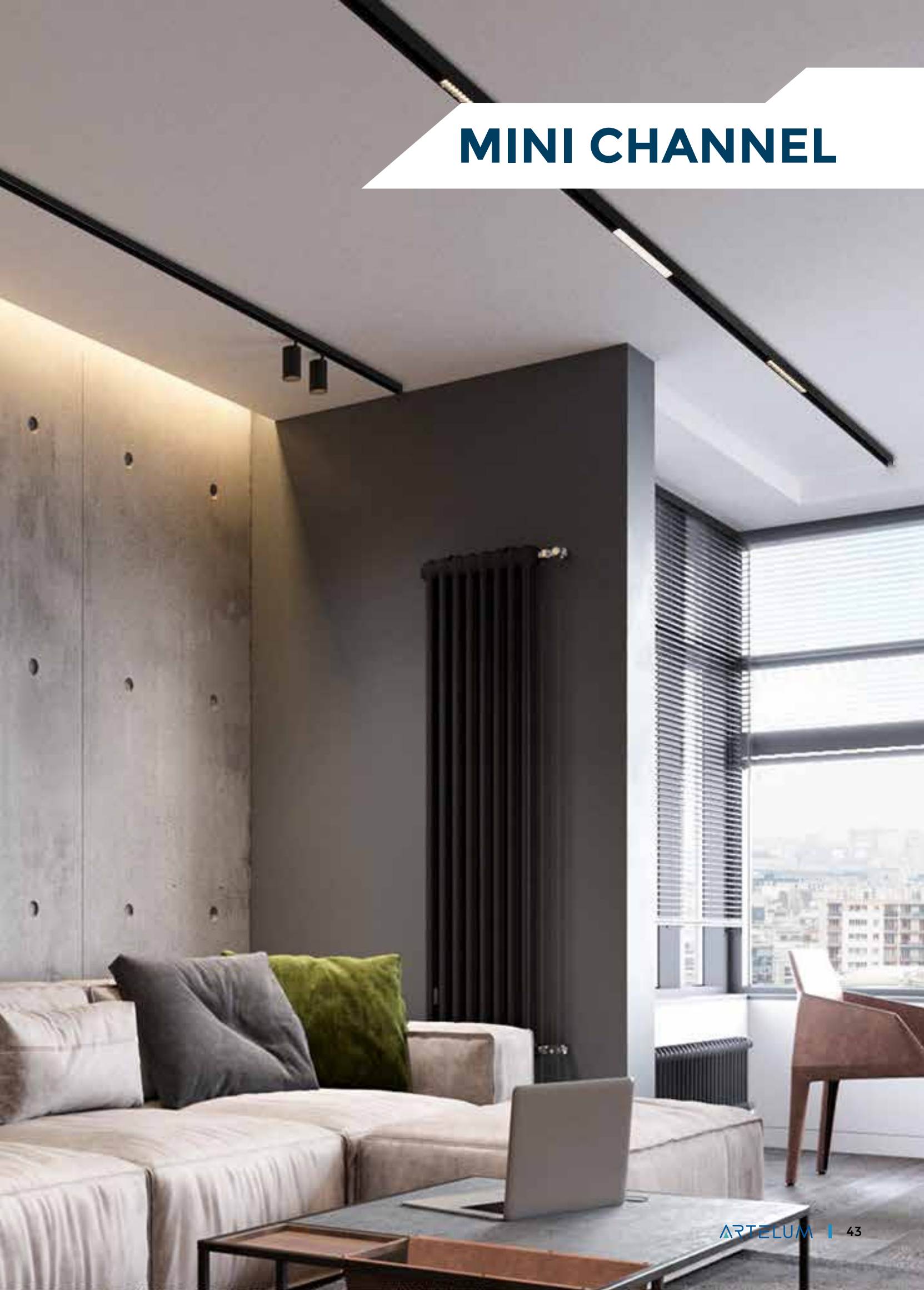
PARTES



- ✓ 1. Perfil de aluminio
 - ✓ 2. Difusor
 - 3. Tapa superior
 - ✓ 4. Tapa extremo
 - ✓ 5. Placa de leds
 - ✓ 6. Fuente (driver)
 - ✓ 7. Resorte de fijación (aplicar o colgar)
 - 8. Kit de suspensión (para colgar y regular la altura)
 - ✓ 9. Bornera (una en cada extremo para unir varios en línea)
 - 10. Kit de unión (para unir dos en línea)
 - ✓ 11. Frente con spot orientable Keny
 - ✓ 12. Frente con embutido Egrand
 - ✓ 13. Bornera de circuito secundario
-
- ✓ Includo
 - Opcional



MINI CHANNEL



MINI CHANNEL EMBUTIDO



DESCRIPCIÓN

MINILINE EMBUTIDO es un sistema de iluminación lineal LED, ideal para resaltar la geometría de los espacios arquitectónicos. Ofrece versatilidad para crear líneas continuas de luz o diversas tramas lumínicas. Se embute en el cielorraso, proporcionando líneas lumínicas enrasadas. Su cuerpo de aluminio extruido y su difusor de polycarbonato opal aseguran una iluminación homogénea y duradera. La familia incluye cabezales orientables Keny Cob y embutidos puntuales Egrand, permitiendo una gran capacidad de sectorización y especificidad lumínica.



APLICACIÓN



COLORES



ÓPTICA

Difusor de PC satinado

ILUMINACIÓN DIFUSA (PLACA LED)

CÓDIGO	POTENCIA	LED (lm)	LUM (lm)	E (lm/W)	CT (°K)
38340	12W	2000	1600	135	3000
38346	-	-	-	-	-
38348	-	-	-	-	-

DRIVER

MODELO	ENTRADA	VIDA ÚTIL	EFICIENCIA
HELVAR	220-240V, 50-60Hz	50.000Hs	90%
TRIDONIC	220-240V, 50-60Hz	50.000Hs	92%

PLACA LED

MODELO	TEMP. OPERATIVA	APERTURA	EFICIENCIA
ARTELUM	-30° / 85°	120°	155lm/W

ILUMINACIÓN PUNTUAL (SPOT KENY COB)

CÓDIGO	POTENCIA	LED (lm)	LUM (lm)	E (lm/W)	CT (°K)
38340	16W	1280	1024	65	3000
38346	-	-	-	-	-
38348	16W	1280	1024	65	3000

ILUMINACIÓN PUNTUAL (EMBUTIDO EGRAND)

CÓDIGO	POTENCIA	LED (lm)	LUM (lm)	E (lm/W)	CT (°K)
38340	-	-	-	-	-
38346	36W	2100	1680	47	3000
38348	18W	1080	864	48	3000

MINI CHANNEL EMBUTIDO

CARACTERÍSTICAS GENERALES



EGRAND

Medida: 30 x 30 mm
Potencia: 1 x 3 w
Ángulo de apertura: 30°

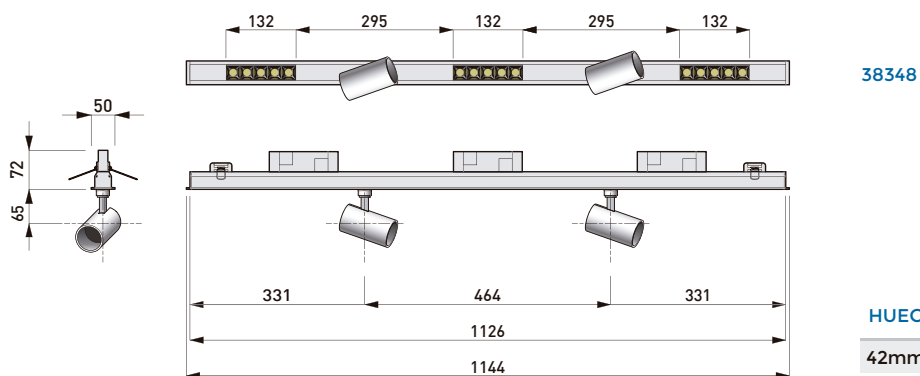
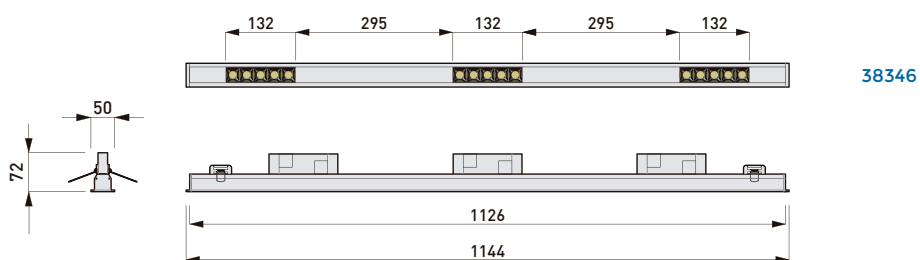
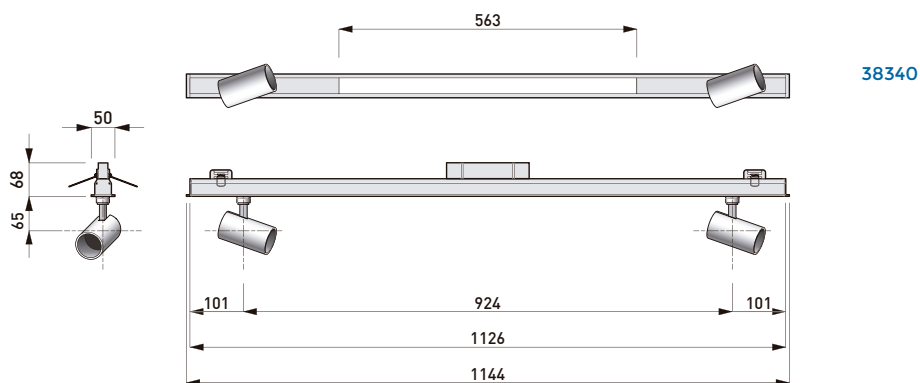


KENY COB

Medida: 100 x Ø54 mm
Potencia: 8 w
Ángulo de apertura: 15°/24°/36°



PLANOS



EGRAND



DESCRIPCIÓN

EGRAND, luminaria profesional con diseño elegante y tecnología LED, ofrece iluminación puntual y focalizada gracias a su sistema recedido con ópticas de ángulos variables. Perfecta para aplicaciones arquitectónicas controladas. La versión de aplicar minimiza la intervención en el cielo raso, con tres ángulos de apertura disponibles. Fabricada en metal con acabado de pintura EPOXI y frente resistente, garantiza durabilidad y calidad.



APLICACIÓN



COLORES



ÓPTICA

Reflector tres ángulos de apertura

VARIANTES

CÓDIGO	POTENCIA	LED (lm)	EQUIPO (lm)	EG (lm/W)	CT (°K)
74720-02	6W	320	260	45	3000/4000
74720-05	12W	650	520	45	3000/4000
74720-10	24W	1300	1040	45	3000/4000

DRIVER

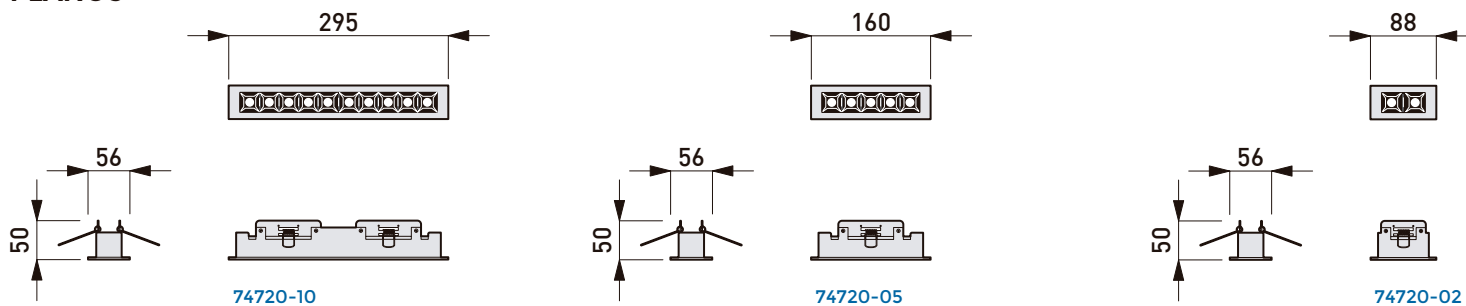
MODELO	ENTRADA	VIDA ÚTIL	EFICIENCIA
ARTELUM	220-240V, 50-60Hz	50.000Hs	90%

PLACA LED

MODELO	TEMP. OPERATIVA	APERTURA	EFICIENCIA
BRIDGELUX 3535	-30° / 85°	120°	100lm/W

EGRAND

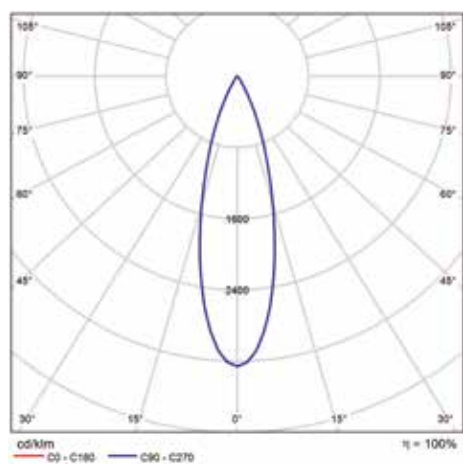
PLANOS



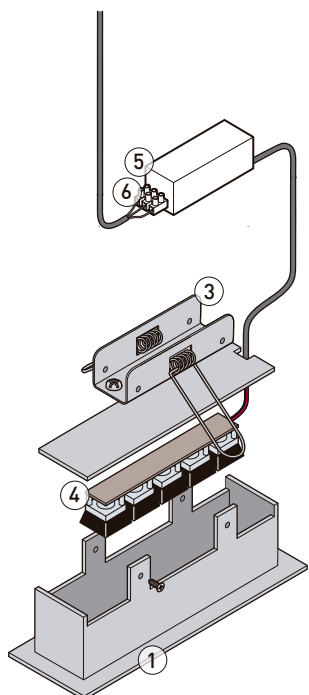
MEDIDAS

CÓDIGO	HUECO 
74720-02	44mm X 78mm
74720-05	44mm X 150mm
74720-10	44mm X 285mm

CURVA FOTOMÉTRICA



PARTES



- 1. Capuchón metálico
- 2. Cuerpo / disipador de aluminio
- 3. Resorte de fijación
- 4. Placa de leds con ópticas
- 5. Fuente (driver)
- 6 . Bornera de alimentación

- Includo
- Opcional

EGRAND



DESCRIPCIÓN

EGRAND, luminaria profesional con diseño elegante y tecnología LED, ofrece iluminación puntual y focalizada gracias a su sistema recedido y con ópticas de ángulos variables. Perfecta para aplicaciones arquitectónicas controladas. La versión de aplicar minimiza la intervención en el cielo raso, con tres ángulos de apertura disponibles. Fabricada en metal con acabado de pintura EPOXI y frente resistente, garantiza durabilidad y calidad.



APLICACIÓN



COLORES



ÓPTICA

Reflector tres ángulos de apertura

VARIANTES

CÓDIGO	POTENCIA	LED (lm)	LUM (lm)	E (lm/W)	CT (°K)
74722-05	12W	650	520	45	3000/4000
74722-10	22W	1300	1040	45	3000/4000

DRIVER

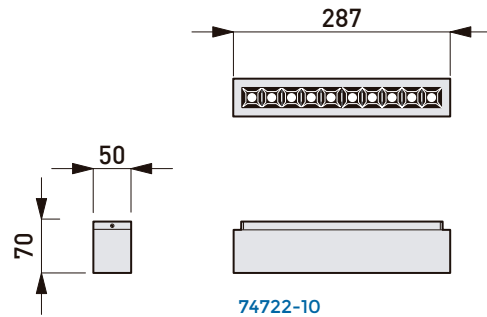
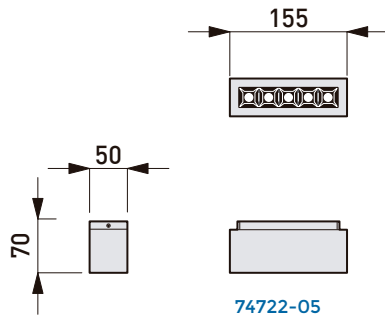
MODELO	ENTRADA	VIDA ÚTIL	EFICIENCIA
ARTELUM	220-240V, 50-60Hz	50.000Hs	90%

PLACA LED

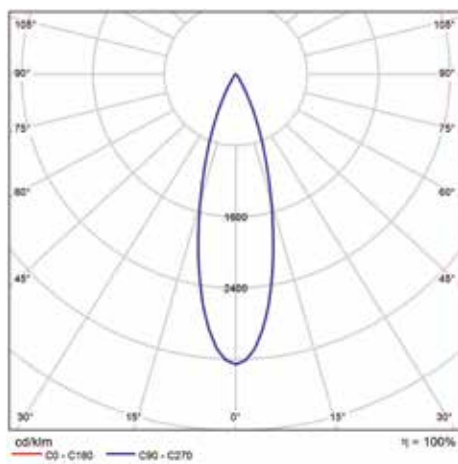
MODELO	TEMP. OPERATIVA	APERTURA	EFICIENCIA
BRIDGELUX 3535	-30° / 85°	120°	100lm/W

EGRAND

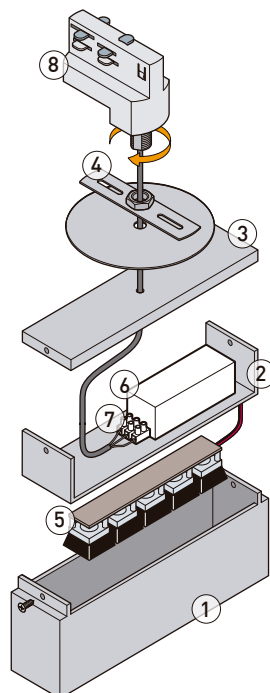
PLANOS



CURVA FOTOMÉTRICA



PARTES



- ✓ 1. Capuchón metálico
- ✓ 2. Cuerpo / disipador de aluminio
- ✓ 3. Tapa trasera metálica
- ✓ 4. Cruceta orientable
- ✓ 5. Placa de leds con ópticas
- ✓ 6. Fuente (driver)
- ✓ 7. Bornera de alimentación
- 8. Conector a riel (1 y 3 efectos)

- ✓ Includo
- Opcional

KENY



DESCRIPCIÓN

Cabezal led cob para destaque y acentos visuales. Múltiples posibilidades de montaje: techo, bandeja o riel.
 Construido en aluminio extruido con terminación en pintura epoxy termo convertible.
 Ópticas de 12°, 25 y 40° de apertura.



APLICACIÓN



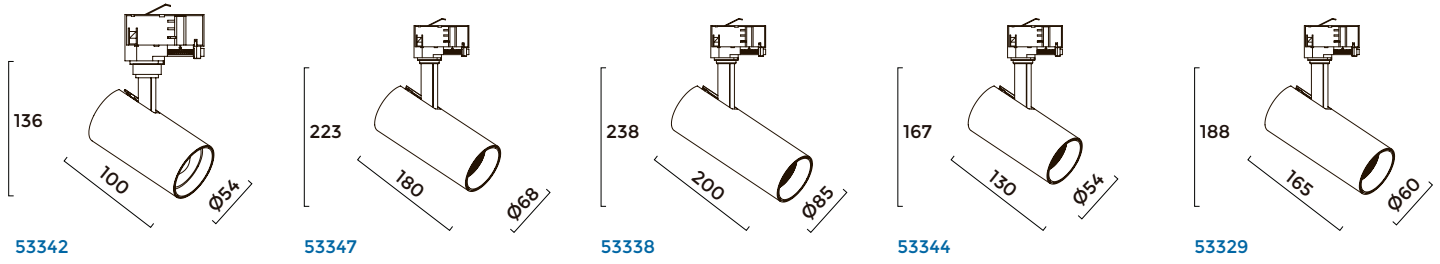
COLORES



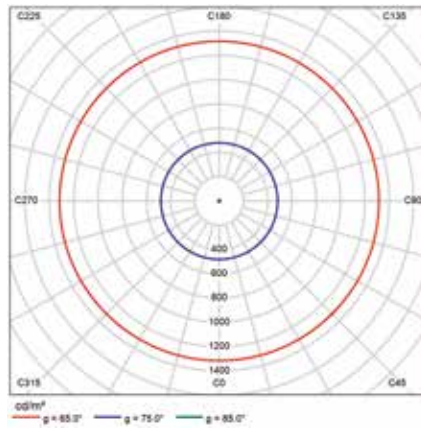
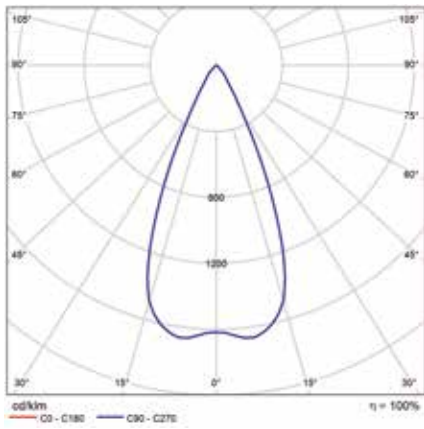
VARIANTES

CÓDIGO	POTENCIA	LUM (lm)	E (lm/W)	CT (°K)
53342	08W	600	75	3000/4000
53329	12W	900	75	3000/4000
53347	20W	1500	75	3000/4000
53338	30W	2250	75	3000/4000
53344	GU10	-	75	3000/4000

PLANOS



CURVAS FOTOMÉTRICAS 53342



ACCESORIOS

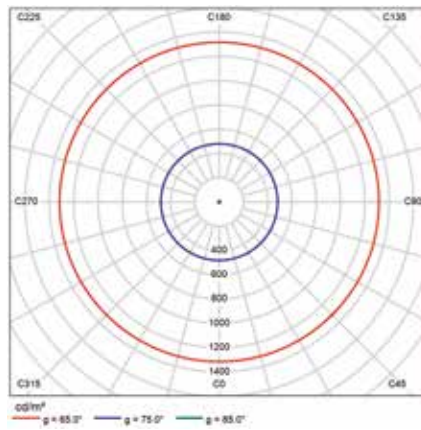
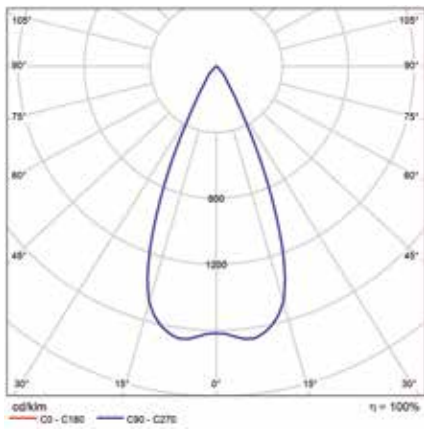
REPLACE PART LENS



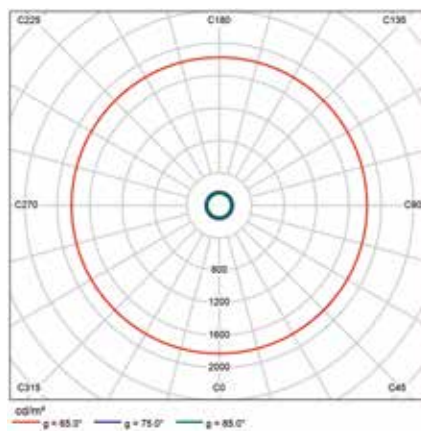
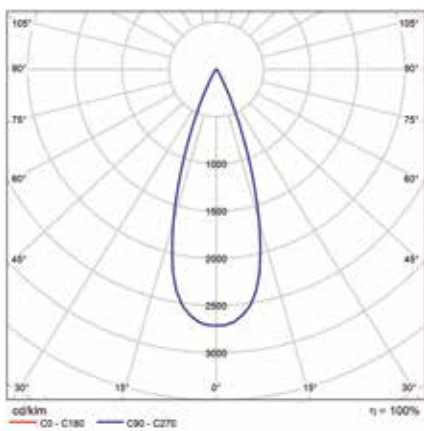
HONEYCOMB LOUVER



CURVAS FOTOMÉTRICAS 53344



CURVAS FOTOMÉTRICAS 53347



RIELES



DESCRIPCIÓN

Rieles con adaptador para diferentes luminarias. Disponibles en 1, 2 y 3 metros. Cuerpo de aluminio, terminación en pintura epoxy termoconvertible y laca antioxidante. Apto para aplicar a techo o estructura. Uso interior. 10A máx. Incluye tapas para extremos y elementos de fijación.



APLICACIÓN



COLORES



53401

53402

53411

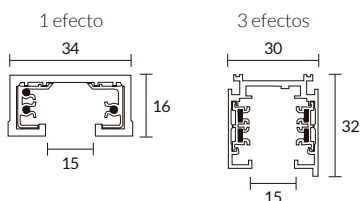
53412

ESPECIFICACIONES TÉCNICAS

CÓDIGO	DESCRIPCIÓN	COLOR
53401	Riel 1 m - 1 efecto	BT / NT
53402	Riel 2 m - 1 efecto	BT / NT
53403	Riel 3 m - 1 efecto	BT / NT
53411	Riel 1 m - 3 efectos	BT / NT
53412	Riel 2 m - 3 efectos	BT / NT
53413	Riel 3 m - 3 efectos	BT / NT

Opción tapa riel

PLANOS Y MEDIDAS



RIELES

DESCRIPCIÓN

Accesorio para embutir rieles en cielorraso y/o superficie. Disponibles en 1,2 y 3 metros. Cuerpo de aluminio, terminación en pintura epoxy termoconvertible y laca antioxidante.



APLICACIÓN



COLORES



ESPECIFICACIONES TÉCNICAS

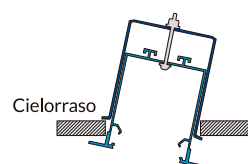
CÓDIGO	DESCRIPCIÓN	COLOR	HUECO
53441	Accesorio para embutir riel 1 m	BT / NT	1010 x 37
53442	Accesorio para embutir riel 2 m	BT / NT	2010 x 37
53443	Accesorio para embutir riel 3 m	BT / NT	3010 x 37

INSTRUCTIVO PARA RIELES EMBUTIDOS:

(accesorio + riel propiamente dicho)

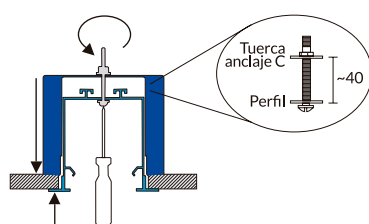
- 1) Realizar el calado con las dimensiones correspondientes.
- 2) Conectar la bornera al circuito de alimentación (con el riel desmontado).
- 3) Fijar el accesorio de embutir (ver diagramas).
- 4) Montar el riel y montar las luminarias al riel. Verificar encendidos.

Paso N°3



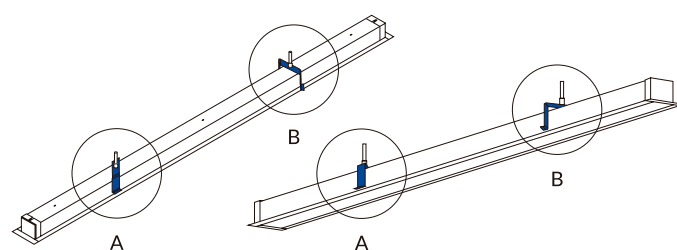
Inclinar levemente el perfil y los anclajes "C" de embutir, para que estos pasen por el calado realizado en el cielorraso (o superficie).

A



Mediante una herramienta, girar los anclajes 45° y regular la separación de estos con respecto al perfil, de manera tal que las pestañas de éste, queden al ras de la superficie.

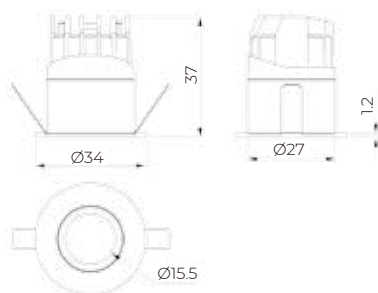
B



DOT



PLANO

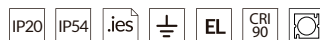


VARIANTES

CÓDIGO	POTENCIA	LUM (lm)	E (lm/W)	CT (°K)	MODELO	INPUT VOLTAGE	OUTPUT CURRENT	DIM
74728	3W	132	44	2700K/3000K/4000K	Eaglerise Driver	220-240VAC 50/60Hz	700mA	On/Off

DESCRIPCIÓN

Luminaria embutida puntual fija en aluminio. IP20 y lente de 15° CRI90.
DRIVER REMOTO



APLICACIÓN



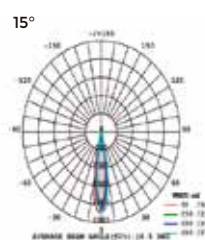
COLORES



GARANTÍA 3 años

VIDA ÚTIL 25000 horas

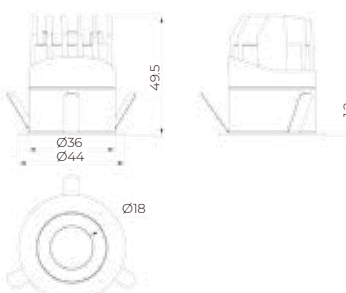
CURVAS FOTOMÉTRICAS



DOT



PLANO

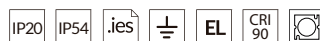


VARIANTES

CÓDIGO	POTENCIA	ÓPTICA	LUM (lm)	E (lm/W)	CT (°K)	MODELO	INPUT VOLTAGE	OUTPUT CURRENT	DIM
74730	5W	15°	230	46	2700K/3000K/4000K	Eaglerise Driver	220-240VAC 50/60Hz	1000mA	On/Off
74731	5W	30°	230	46	2700K/3000K/4000K	Eaglerise Driver	220-240VAC 50/60Hz	1000mA	On/Off

DESCRIPCIÓN

Luminaria embutida puntual fija en aluminio. IP20 y lente de 15°/30° CRI90.
DRIVER REMOTO



APLICACIÓN



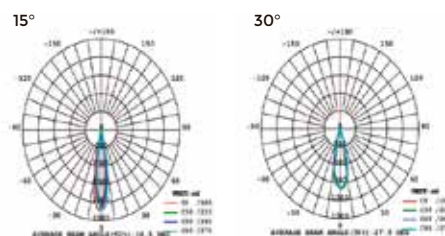
COLORES



GARANTÍA 3 años

VIDA ÚTIL 25000 horas

CURVAS FOTOMÉTRICAS

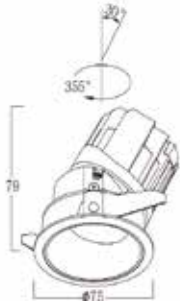




TWINS R



PLANO



VARIANTES

CÓDIGO	POTENCIA	ÓPTICA	LUM (lm)	E (lm/W)	CT (°K)	MODELO	INPUT VOLTAGE	DIM
74732	8W	15°	800	100	3000K	Remote Driver	220-240VAC 50/60Hz	Option DALI
74733	8W	24°	800	100	3000K	Remote Driver	220-240VAC 50/60Hz	Option DALI
74734	8W	36°	800	100	3000K	Remote Driver	220-240VAC 50/60Hz	Option DALI

DESCRIPCIÓN

Luminaria embutida Redonda recedida movil cuerpo y disipador en aluminio con modulo led intercambiable con 3 opciones de angulos 15°/24°/36° y accesorios disponibles . UGR<16. CRI 90



APLICACIÓN



COLORES

BT NT

GARANTÍA 3 años

VIDA ÚTIL 25000 horas

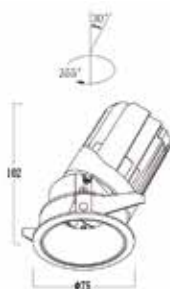
CURVAS FOTOMÉTRICAS



TWINS R



PLANO



VARIANTES

CÓDIGO	POTENCIA	ÓPTICA	LUM (lm)	E (lm/W)	CT (°K)	MODELO	INPUT VOLTAGE	DIM
74735	15W	15°	1500	100	3000K	Remote Driver	220-240VAC 50/60Hz	Option DALI
74736	15W	24°	1500	100	3000K	Remote Driver	220-240VAC 50/60Hz	Option DALI
74736	15W	36°	1500	100	3000K	Remote Driver	220-240VAC 50/60Hz	Option DALI

DESCRIPCIÓN

Luminaria embutida Redonda recedida movil cuerpo y disipador en aluminio con modulo led intercambiable con 3 opciones de angulos 15°/24°/36° y accesorios disponibles UGR<16. CRI 90



APLICACIÓN



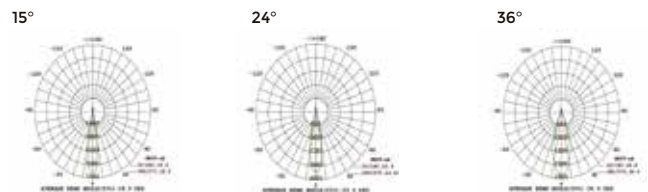
COLORES

BT NT

GARANTÍA 3 años

VIDA ÚTIL 25000 horas

CURVAS FOTOMÉTRICAS



TWINS R

DESCRIPCIÓN

Luminaria embutida Redonda recedida movil cuerpo y disipador en aluminio con optica de 36° y accesorios disponibles . UGR<16. CRI 90



APLICACIÓN



COLORES

BT NT

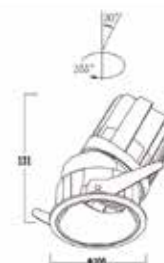
GARANTÍA 3 años
VIDA ÚTIL 25000 horas

CURVAS FOTOMÉTRICAS

36°



PLANO



VARIANTES

CÓDIGO	POTENCIA	LUM (lm)	E (lm/W)	CT (°K)	MODELO	INPUT VOLTAGE	DIM
74738	35W	3500	100	3000K	Remote Driver	220-240VAC 50/60Hz	Option DALI

TWINS R

DESCRIPCIÓN

Luminaria embutida Redonda recedida movil cuerpo en aluminio para lampara MR16 GU10. Accesorios disponibles .

APLICACIÓN



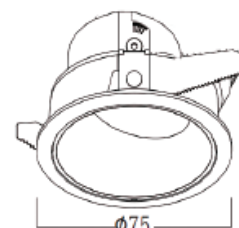
COLORES

BT NT

GARANTÍA 3 años



PLANO



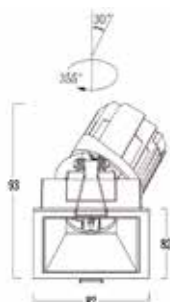
VARIANTES

CÓDIGO	POTENCIA
74749-BT-GU10	MR16 / GU10 / LED

TWINS C



PLANO



VARIANTES

CÓDIGO	POTENCIA	ÓPTICA	LUM (lm)	E (lm/W)	CT (°K)	MODELO	INPUT VOLTAGE	DIM
74742	8W	15°	800	100	3000K	Remote Driver	220-240VAC 50/60Hz	Option DALI
74743	8W	24°	800	100	3000K	Remote Driver	220-240VAC 50/60Hz	Option DALI
74744	8W	36°	800	100	3000K	Remote Driver	220-240VAC 50/60Hz	Option DALI

DESCRIPCIÓN

Luminaria embutida Cuadrada recedida movil cuerpo y disipador en aluminio con modulo led intercambiable con 3 opciones de angulos 15°/24°/36° y Accesorios disponibles . UGR<16. CRI 90



APLICACIÓN



COLORES

BT NT

GARANTÍA 3 años

VIDA ÚTIL 25000 horas

CURVAS FOTOMÉTRICAS

15°



24°



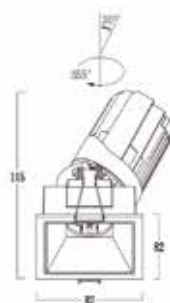
36°



TWINS C



PLANO



VARIANTES

CÓDIGO	POTENCIA	ÓPTICA	LUM (lm)	E (lm/W)	CT (°K)	MODELO	INPUT VOLTAGE	DIM
74745	15W	15°	1500	100	3000K	Remote Driver	220-240VAC 50/60Hz	Option DALI
74746	15W	24°	1500	100	3000K	Remote Driver	220-240VAC 50/60Hz	Option DALI
74747	15W	36°	1500	100	3000K	Remote Driver	220-240VAC 50/60Hz	Option DALI

DESCRIPCIÓN

Luminaria embutida Cuadrada recedida movil cuerpo y disipador en aluminio con modulo led intercambiable con 3 opciones de angulos 15°/24°/36° y Accesorios disponibles . UGR<16. CRI 90



APLICACIÓN



COLORES

BT NT

GARANTÍA 3 años

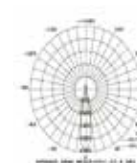
VIDA ÚTIL 25000 horas

CURVAS FOTOMÉTRICAS

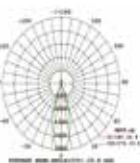
15°



24°



36°



TWINS R

DESCRIPCIÓN

Luminaria embutida Cuadrada recedida movil cuerpo en aluminio para lampara MR16 GU10.
Accesorios disponibles .



APLICACIÓN



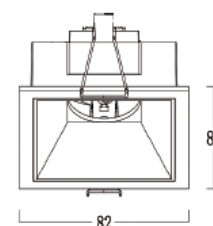
COLORES

BT NT

GARANTÍA 3 años

PLANO

CURVAS FOTOMÉTRICAS



VARIANTES

CÓDIGO

POTENCIA

74749-BT-GU10

MR16 / GU10 / LED

ACCESORIOS TWINS C/R

FILTRO DE DISPERSIÓN LINEAL
CÓDIGO 74760-FL



FILTRO SUAVE
CÓDIGO 74760-FS



FILTRO PANAL DE ABEJA
CÓDIGO 74760-FP



ARO ANTIN DESLUMBRANTE
CÓDIGO 74760-FA



FILTRO IP54
CÓDIGO 74760-IP54



REFLECTOR BLANCO
CÓDIGO 74760-RED



CÓDIGO 74760-CUA

